

# monster

household appliances

- Manuale d'istruzione
- Instruction Manual
- Gebrauchsanleitung
- Notice d'utilisation
- Manual de Instrucciones



**IB 40 CLASSIC**



euoflex



## INDICE

## PAGINA

Avvertenze di sicurezza .....	4
Disimballaggio .....	6
A proposito delle istruzioni.....	6
Elenco delle parti e degli elementi di comando .....	7
Istruzioni d'uso IB 40 CLASSIC .....	8
Collocazione .....	8
Messa in funzione IB 40 CLASSIC .....	9
Funzione aspirante .....	9
Funzione soffiante .....	10
Dopo aver stirato .....	10
Manutenzione .....	11

**Congratulazioni!** Con l'acquisto di questa stazione stirante si è assicurato un prodotto di alta qualità realizzato con la massima cura. Con un'adeguata manutenzione la stazione stirante fornirà degli ottimi risultati per molto tempo. Prima della messa in funzione iniziale, la preghiamo comunque di leggere attentamente le seguenti istruzioni d'uso e soprattutto di osservare in modo preciso le avvertenze di sicurezza.

## AVVERTENZE DI SICUREZZA

### Prima dell'uso

- Leggere attentamente tutte le informazioni riportate di seguito. Contengono utili indicazioni riguardo all'utilizzo, la sicurezza e la manutenzione dell'apparecchio. Conservate con cura queste istruzioni ed eventualmente consegnatele ai futuri proprietari.
- Questi apparecchi soddisfano le condizioni delle direttive europee 89/336/CEE "compatibilità elettromagnetica" e 2006/95/CEE "Sicurezza dei prodotti elettrici". L'apparecchio riporta sulla targhetta identificativa il marchio CE.
- Il costruttore si riserva il diritto di apportare modifiche di progettazione e dotazione dell'apparecchio senza preavviso.
- Non accendere mai l'apparecchio se il tubo del vapore presenta danni evidenti (crepe/tagli), se il cavo d'alimentazione è danneggiato o se si sospetta la presenza di danni non visibili (ad esempio in seguito ad una caduta).
- Collegare l'apparecchio solo dopo esservi assicurati che il voltaggio della rete elettrica corrisponda a quello indicato sulla targhetta dell'apparecchio.
- La presa di corrente deve essere dotata d'interruttore automatico a 16A.
- Se si usano prolunghe elettriche, verificare che siano idonee all'impiego e da 16A.
- Le prolunghe elettriche devono essere completamente srotolate prima dell'uso.
- Assicurarsi che la presa di corrente sia dotata di messa a terra.
- Assicurarsi prima di utilizzare gli accessori vapore che quest'ultimi siano saldamente collegati tra loro. Nel caso in cui non fossero fissati correttamente, il vapore che fuoriesce dalle giunzioni potrebbe causare scottature.  
Prestare molta attenzione.

### Indicazioni generali

- Il ferro deve essere utilizzato e lasciato a riposo su una superficie stabile.
- Quando si ripone il ferro sul suo appoggiaferro, assicurarsi che la superficie su cui è collocato l'appoggiaferro sia stabile.
- Il ferro non deve essere utilizzato se è stato fatto cadere, se vi sono segni di danni visibili o se perde.
- Nel caso in cui l'apparecchio risultasse danneggiato a seguito di un uso improprio, di una riparazione o manutenzione non conforme, il costruttore declina ogni responsabilità per eventuali danni a cose e persone.
- Le riparazioni devono essere effettuate esclusivamente da parte di personale autorizzato dall'azienda costruttrice. Gli apparecchi riparati da personale non autorizzato rappresentano un pericolo per chi li utilizza e annullano la garanzia.
- Il cavo d'alimentazione deve essere sostituito esclusivamente dal personale dei centri d'assistenza autorizzati dal costruttore.
- Riporre l'apparecchio in un luogo asciutto.
- Non riporre l'apparecchio all'aperto.
- Non esporre l'apparecchio ad agenti atmosferici, all'umidità o a fonti di calore.
- Per pulire l'apparecchio utilizzare un panno asciutto o leggermente umido.
- Utilizzare esclusivamente gli accessori raccomandati dal fabbricante.

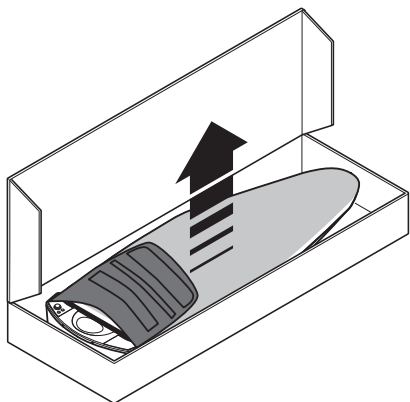
## AVVERTENZE DI SICUREZZA

### Indicazioni sulla sicurezza

- Questo apparecchio non è adatto all'uso per persone (bambini compresi) con possibilità fisiche, sensitive o mentali ridotte, o con mancanza di esperienza e conoscenza, a meno che siano state date corrette istruzioni per l'uso dell'apparecchio da una persona responsabile della loro sicurezza.
- I bambini dovrebbero essere sorvegliati per accertarsi che non giochino con l'apparecchio.
- Dopo l'uso riporre il prodotto in un luogo sicuro e soprattutto fuori dalla portata dei bambini.
- A seguito di una caduta dell'apparecchio, staccare immediatamente la spina dalla corrente e rivolgersi ai centri d'assistenza tecnica autorizzata.
- Non tirare il cavo o l'apparecchio per disinserire la spina.
- Verificare che il cavo d'alimentazione non entri in contatto con spigoli taglienti.
- Le parti in tensione (interruttore, spina, componenti elettronici, ecc) non devono entrare a contatto con l'acqua
- Prima d'ogni operazione di manutenzione, di pulizia nonché dopo l'utilizzo, staccare l'apparecchio dalla presa di corrente.
- Non lasciare l'apparecchio acceso incustodito. Staccare la spina se necessario assentarsi anche per pochi minuti.
- Durante l'utilizzo si raccomanda di non capovolgere o inclinare l'apparecchio.
- Non dirigere il getto di vapore verso persone, animali e piante.
- Non utilizzare il prodotto con mani bagnate o a piedi nudi.
- Non utilizzare l'apparecchio vicino a sostanze infiammabili e/o esplosive

## DISIMBALLAGGIO

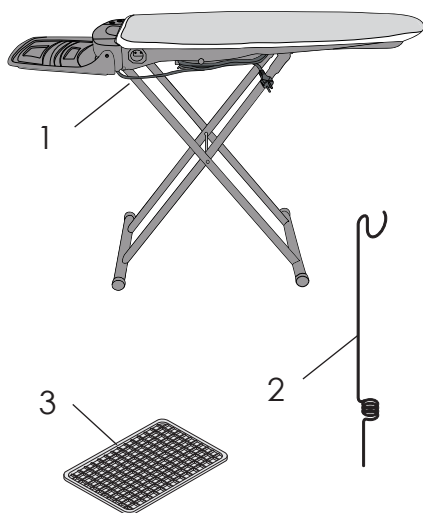
Conservare accuratamente queste istruzioni d'uso e consegnarle in ogni caso a eventuali altri utenti.



- Togliere l'asse dall'imballaggio.
- Controllare che i seguenti elementi siano presenti nell'imballaggio:

### IB 40 CLASSIC

1. Asse da stiro.
2. Astina reggicavo.
3. Tappetino appoggiaferro



Distruggere eventuali sacchetti di plastica: potrebbero diventare un giocattolo pericoloso per i bambini!

Nota: Conservare l'imballaggio per eventuali futuri trasporti (ad es. traslochi, riparazioni, ecc.).

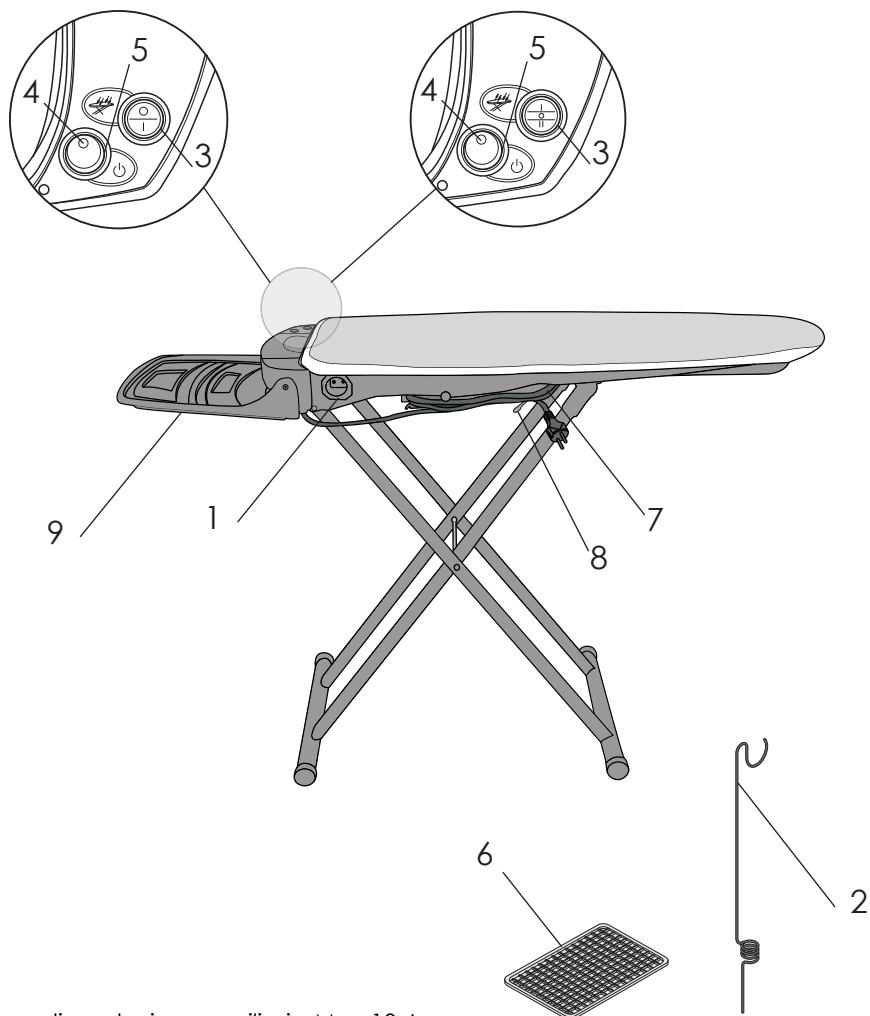
## A PROPOSITO DELLE ISTRUZIONI

Queste istruzioni d'uso non possono tener conto di ogni possibile impiego. Per ulteriori informazioni oppure in caso di problemi non trattati o trattati in modo insufficiente nelle presenti istruzioni, rivolgersi al Centro di Assistenza tecnico autorizzato più vicino a voi.

## ELENCO DELLE PARTI E DEGLI ELEMENTI DI COMANDO

### IB 40 CLASSIC Aspirante (RA)

### IB 40 CLASSIC Aspirante e Soffiante (RAS)



1. Presa alimentazione ausiliaria Max 10 A
2. Astina reggicavo
3. Deviatore selezione aspirazione (RA)  
Deviatore selezione aspirazione/soffiaggio (RAS)
4. Spia luminosa alimentazione asse
5. Interruttore ON-OFF asse
6. Tappetino appoggia ferro
7. Cavo alimentazione asse
8. Leva regolazione altezza asse
9. Ripiano poggia stirella

## ISTRUZIONI D'USO IB 40 CLASSIC

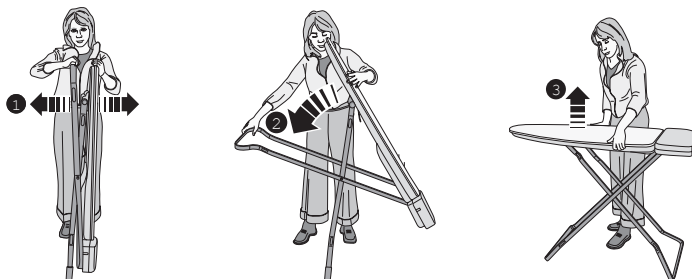
### Collocazione

Nel collocare l'asse occorre osservare i seguenti punti:

- Collocare l'asse da stiro su una superficie piana, stabile, asciutta e vicina a una presa di corrente.
- Posizionare l'asse da stiro in modo tale che nessuno possa rovesciarlo o ferirsi.
- Non collocare mai l'apparecchio sopra o vicino superfici calde o vicino a fiamme libere.
- Utilizzare l'apparecchio soltanto in locali asciutti.
- Per evitare ustioni, assicurarsi che i bambini non abbiano la possibilità di avvicinarsi all'apparecchio o di giocare con esso.
- Utilizzare soltanto prolunghe adeguate; fate attenzione a non inciampare nel cavo.

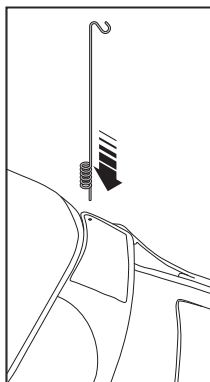
Collocare l'asse da stiro nel modo seguente:

- Appoggiare l'asse da stiro al suolo in posizione verticale (ripiano poggia stirella in basso).
- Tenere con una mano la punta dell'asse.
- Con l'altra mano tenere la parte superiore delle gambe dell'asse.
- Divaricare con forza la punta del tavolo dalle gambe (1.), finché si sente scattare il meccanismo di regolazione dell'altezza dell'asse (2.).
- Mettere l'asse in posizione orizzontale (3.).



**Nota:** Attenzione che i piedi dell'asse non scivolino sul pavimento liscio durante le operazioni di apertura/chiusura dell'asse.

- Introdurre l'astina reggicavo nell'apposita apertura e appendervi il monotubo. L'astina reggicavo impedisce lo spostamento indesiderato della biancheria e l'usura del monotubo. Per questo motivo è necessario che sia sempre impiegata.

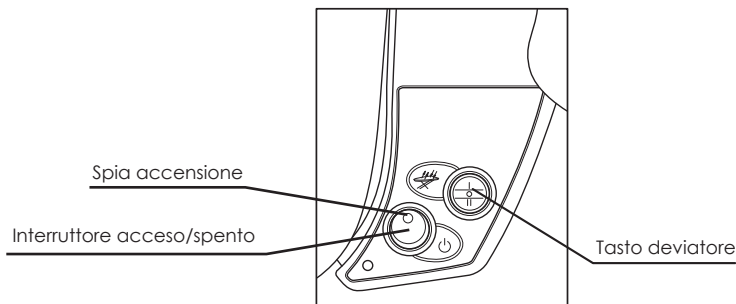




## ISTRUZIONI D'USO IB 40 CLASSIC

### Messa in funzione IB 40 CLASSIC

- Inserire la spina del vostro ferro da stiro nella presa ausiliaria dell'asse.
- Accendere l'apparecchio con l'interruttore.
- Con l'interruttore «acceso/spento» viene azionato anche il riscaldamento dell'asse da stiro. Un termostato integrato controlla costantemente la temperatura di riscaldamento dell'asse. Durante la fase di riscaldamento è possibile che l'apparecchio emetta dei rumori.  
Si tratta di un fenomeno normale, che non deve destare preoccupazione.



### Funzione aspirante

L'aspirazione assorbe il vapore superfluo, che non serve più dopo il processo di stiratura. L'aspirazione permette di tenere il tessuto fermo sul piano da stiro e di eliminare l'umidità in esso presente. Si ottengono capi puliti e ben asciutti, pronti per essere riposti nell'armadio.

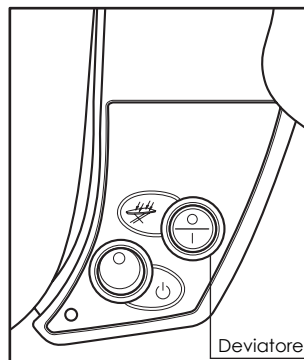
Il riscaldamento della superficie di stiratura impedisce che il piano da stiro, e di conseguenza i capi di biancheria, si inumidiscano. Questa funzione impedisce inoltre la formazione di condensa nell'asse.

Raccomandazione:

- Con la funzione aspirante, i tessuti leggeri (seta ecc.) possono essere «fissati» sull'asse da stiro, impedendo così che scivolino.
- La funzione aspirante raffredda il tessuto e «fissa» il risultato della stiratura, garantendo ad es. delle pieghe perfette.

### IB40 Classic Aspirante (RA)

- Per la funzione aspirante mettere il deviatore sulla posizione "I".
- Con il deviatore in posizione "0" non si avrà nessuna funzione.



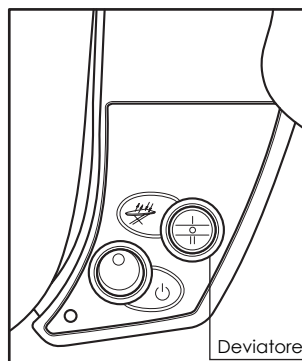
## ISTRUZIONI D'USO IB 40 CLASSIC

### Funzione soffiante

Il soffiaggio permette di lavorare su un cuscino d'aria, facilitando la stiratura dei capi delicati, o punti difficili (pieghe dei pantaloni, tasche, cuciture, punti difficili da raggiungere), evitando la formazione di false pieghe e lo schiacciamento delle cuciture.

### IB40 Classic Aspirante e Soffiante (RAS)

- Per la funzione aspirante in continuo mettere il deviatore sulla posizione "I".
- Per la funzione soffiante in continuo mettere il deviatore sulla posizione "II".
- Con il deviatore in posizione "0" non si avrà nessuna funzione.



**Attenzione:** non appoggiare il ferro caldo sul ripiano poggia stirella, utilizzare sempre il tappetino appoggiaferro in dotazione.

### Dopo aver stirato

- Lasciare l'asse acceso per 10 minuti per asciugare eventuali condense.
- Spegnerlo con l'interruttore «acceso/spento».
- Estrarre la spina dalla presa di corrente.
- **Lasciare raffreddare completamente l'apparecchio.**
- Togliere l'astina reggicavo.
- Scollegare il ferro dalla presa ausiliaria.
- Avvolgere il cavo di alimentazione sull'apposito supporto.
- Bloccare la gamba dell'asse col piede per evitare che scivoli.
- Azionare la leva regolazione altezza e richiudere l'asse.

**Nota:** non impigliare il cavo di alimentazione.

- Assicurarsi sempre che l'asse non scivoli né si ribalti. Custodire l'apparecchio in un luogo asciutto e fuori dalla portata dei bambini.

## MANUTENZIONE IB40 CLASSIC

### Cambiare la fodera del vostro IB 40

Con l'uso la fodera con mollettone si consuma e deve quindi essere sostituita.

**Per motivi di sicurezza (superficie dell'asse riscaldato) e per garantire una perfetta funzionalità sarebbe meglio impiegare soltanto fodere e mollettoni originali.**

Fodere rivestite (ad es. un rivestimento espanso sul lato inferiore della fodera oppure un «rivestimento argentato» sul lato superiore) non sono adatti a questo apparecchio e potrebbero provocare un surriscaldamento. La fodera con mollettone è disponibile presso i nostri Centri di assistenza tecnica autorizzati.

#### **Avvertenza:**

In caso di guasti, di apparecchio difettoso o se si sospetta un danno in seguito ad una caduta, estrarre immediatamente la spina dalla presa di corrente.

Le riparazioni devono essere eseguite esclusivamente presso il Centro di Assistenza. Riparazioni eseguite da personale non specializzato possono comportare gravi pericoli per l'utente. Non si assumono responsabilità in caso di danni causati da riparazioni eseguite da personale non specializzato. In questi casi si estingue anche il diritto alla garanzia.

Safety instructions..... 13  
 Unpacking ..... 15  
 About the instructions ..... 15  
 List of parts and control elements ..... 16  
 Instructions for use IB 40 CLASSIC ..... 17  
     Positioning ..... 17  
     IB 40 CLASSIC start up ..... 18  
     Suction function ..... 18  
     Blowing function..... 19  
     After ironing ..... 19  
 Maintenance..... 20

**ELECTRICAL CONNECTION (UK ONLY)**

For your safety please read the following information.

**Warning: This appliance must be earthed.**

The appliance must be connected to a 220-240 volts 50 cycle AC supply by means of a three pin socket, suitably earthed and should be protected by a 13 amp fuse in the plug.

The appliance is supplied with a rewirable 13 amp 3 pin plug fitted with a 13 amp fuse. Should the fuse require replacement, it must be replaced with a fuse rated at 13 amp and approved to BS1362.

If the mains plug is unsuitable for the socket outlet in your home or is removed for any other reason, then the cut off plug should be disposed of safely to prevent the hazard of electric shock.

There is a danger of electric shock if the cut off plug is inserted into any 13 amp socket outlet.

**How to wire a 13 amp plug.**

**Important**

The wires in the mains lead on this appliance are coloured in accordance with the following code:

Green and Yellow - Earth

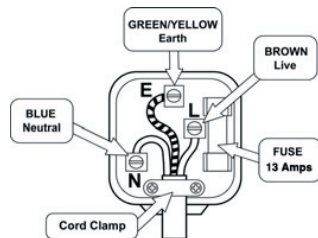
Blue – Neutral

Brown – Live

The green and yellow wire must be connected to the terminal in the plug which is marked with the letter E or with the earth symbol  $\equiv$ .

The blue wire must be connected to the terminal marked N.

The brown wire must be connected to the terminal marked L.



**Congratulations!**

By purchasing this ironing unit you have acquired a high quality, precision-engineered product. If used in accordance with the instructions and subject to regular maintenance, the ironing unit will provide excellent results for a long time.

Before start up, you are recommended to carefully read the following operating instructions taking special note of the safety warnings.

# SAFETY INSTRUCTIONS

## Before use

- Read carefully all information set forth herein. It contains useful indications regarding the use, safety and maintenance/care of the appliance. Save these instructions for future reference and, if possible, hand them over to the future owners of the appliance.
- The appliance comply with European safety standards (CE) and current legislation as regards appliance safety.
- These appliances comply with the requirements of Directive 89/336/EEC on "Electromagnetic compatibility" and Directive 2006/95/EEC on "Safety of electrical equipment". The appliance carries the CE safety standard label.
- The manufacturer reserves the right to modify the specifications of the appliance or its basic kit without prior notice.
- Do not turn the appliance on if the steam hose or the power cord appear to be damaged
- (cracks/slots) or if the appliance has been dropped and internal damage may have occurred.
- Connect the appliance only after ensuring that the voltage on the rating plate corresponds to the voltage in your home.
- The socket must be fitted with a 16 A automatic switch.
- Only use extension cables which are suitable for 16 A.
- All extension cables have to be completely unrolled prior to use.
- Make sure that the socket has an earth pin. Before operating the appliance please check, that all accessories (steam-vacuum) have been put together correctly in order to avoid that these can come off and the outcoming steam can lead to scaldings. Please pay attention!

## General instructions

- The iron must be used and rested on a stable surface;
- When placing the iron on its stand, ensure that the surface on which the stand is placed is stable;
- The iron is not to be used if it has been dropped, if there are visible signs of damage or if it is leaking.
- Do not use the appliance in vertical position.
- The manufacturer can not be hold responsible of any personal and/or items damage if the appliance is damaged due to improper use or unauthorized repair or servicing.
- Any repair must be carried out solely by authorized technicians of the manufacturing company. Appliances repaired by unauthorised technicians can represent a danger to the users and render the warranty void.
- The power cord must be replaced solely by a repair service centre authorised by the manufacturer.
- Store the appliance in a dry place.
- Do not store the appliance outdoors.
- Do not expose the appliance to atmospheric agents, humidity or heat sources.
- Clean the appliance with a dry or slightly damp cloth.
- Only accessories which have been recommended by the manufacturer are to be used.

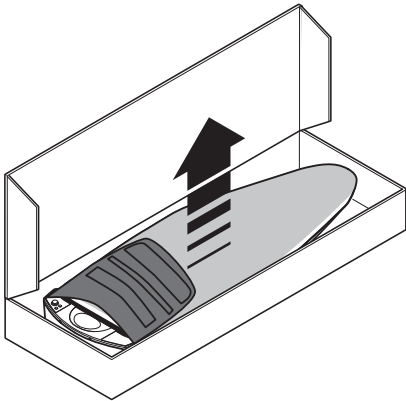
## **SAFETY INSTRUCTIONS**

### **Safety instructions**

- This appliance is not intended for use by persons (including children) with reduced physical, sensory or mental capabilities, or lack of experience and knowledge, unless they have been given supervision or instruction concerning use of the appliance by a person responsible for their safety.
- Children should be supervised to ensure that they do not play with the appliance.
- The appliance must be stored in a safe place after use and out of the reach of children.
- In case the appliance has fallen down please unplug the appliance from the electrical socket and contact the authorised repair service.
- Do not yank cord or appliance to disconnect the plug.
- Ensure that the power cord does not come into contact with sharp edges.
- Live parts (switch, plug, electronic components, etc.) must not get in contact with water.
- Before any maintenance or cleaning and also after use, disconnect the appliance from the electrical socket.
- Do not leave the appliance unattended while plugged in. Turn it off, even if you need to leave for a short while.
- Do not turn the appliance upside down and do not drop it in use!
- Do not insert any objects into the various openings of the appliance and do not use the appliance in case one of the openings is blocked!
- Do not operate the appliance with wet hands or bare feet.
- Do not operate the appliance in the presence of inflammable and / or explosive fumes!

## UNPACKING

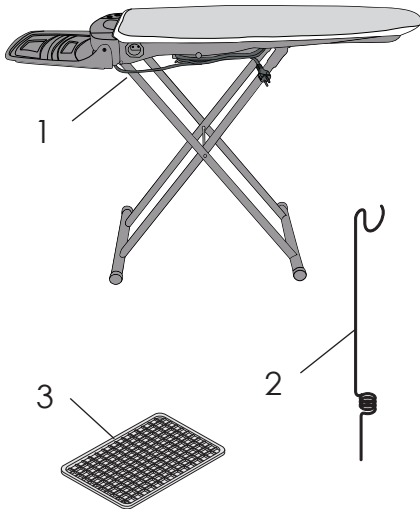
Keep these operating instruction safe and pass them on to other users.



- Remove the ironing unit and the board from the box.
- Check that the following items are included in the box:

### IB 40 CLASSIC

1. Iron board.
2. Iron Cord Support.
3. Iron-rest mat .



Dispose of all plastic bags included in the packaging, they may become a dangerous toy for children!

Note: Retain the rest of the packaging for future use. (e.g. house moving, servicing, repair etc.).

### About the instructions

These instructions are comprehensive enough to get you started using the product effectively, but they cannot cover every detail. For further product information, replacement covers and accessories, or if you have a problem not covered or only partially covered in this handbook, please contact the nearest Service Center. In the UK contact Euroflex Products Limited, our helpline is 02380821960 (not 24 hours).

## LIST OF PARTS AND CONTROLS

### IB 40 CLASSIC - RA model

with heated surface and suction

### IB 40 CLASSIC - RAS model

with heated surface, suction and blowing



1. Auxiliary power supply socket Max 10 A
2. Iron Cord Support
3. Selector switch
4. Power indicator light
5. Power ON-OFF switch
6. Iron rest mat
7. Power supply cable
8. Board height adjustment lever
9. Iron storage shelf



# INSTRUCTIONS FOR USE IB 40 CLASSIC

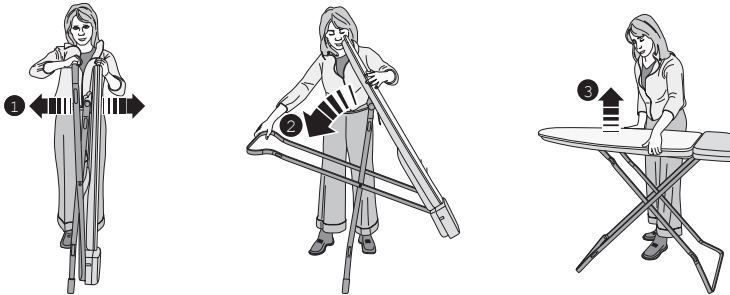
## POSITIONING

When setting up the ironing board please note the following:

- Place the ironing board on a flat, even, dry surface, near an earthed mains socket.
- Position the ironing board securely so that nobody can knock it over or get hurt.
- Never put the appliance on or near warm surfaces or near flames.
- Use the appliance in dry rooms only.
- To avoid scalding, keep the appliance away from children.
- Use only the correct extension cables in accordance with the advice given on page 13; be careful not to trip over the cord.

Put up the ironing board as follows:

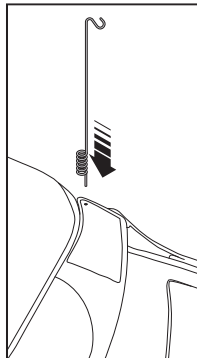
- Place the ironing board upright on the floor (folded shelf end downward).
- Hold the end of the ironing board with one hand.
- With the other hand hold the upper part of the ironing board legs.
- Firmly pull the ironing board wide apart (1.) until the adjustment height device locks in place (2.).
- Place the ironing board in a horizontal position (3.).
- Unfold the shelf as shown in the illustration on page 16.



**Note:** Be careful that the feet of the ironing board don't slip on smooth floors while opening/closing the ironing board.

Insert the iron cord support in one of the small holes each side of the ironing board and hang the steam/power cord. The iron cord support prevents unwanted movement by cord-drag of the garment being ironed as well as the "wear" of the steam/power cord.

There are two holes one each side at the rear end of the ironing board so that the cord support can be positioned for right or left handed use.



## INSTRUCTIONS FOR USE IB 40 CLASSIC

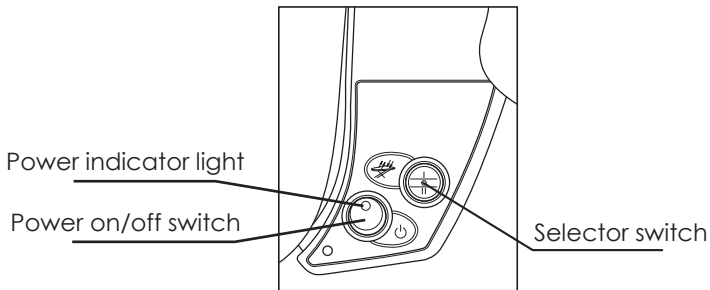
### IB 40 CLASSIC START UP

#### **If you are using a steam generator**

- Place the iron/steam generator on the shelf (9).

#### **If you are using a steam iron**

- Place the iron (soleplate down) on the iron rest mat which should be positioned at the rear end of the ironing surface.
- Plug the power supply cord from your iron/steam generator into the auxillary socket built-in to the ironing board.
- Plug the power supply cord from your ironing board into a 13amp wall socket and switch the socket on.
- Switch the equipment on using the power on/off switch. The power on/off switch activates the ironing board and the steam generator or steam iron plugged into the auxillary socket. An integrated thermostat constantly controls the board heating temperature. During the heating phase the equipment may emit noises. This is a normal phenomenon, which is nothing to worry about.



### Suction function and heating of board

The suction absorbs the superfluous steam, which is no longer used after the ironing process. The suction helps hold the garment on the ironing surface and helps to dry the garment. Clean, dry clothes are obtained, ready to be placed straight in the wardrobe without further airing. The heated ironing surface stays dry, and keeps the steam hot so that it passes through the cover and board to be expelled without condensing.

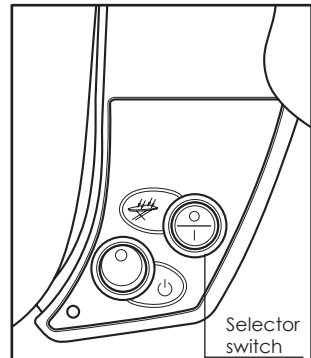
#### Recommendation:

- Through the suction function, light fabrics (silk etc.) can be held in place on the ironing board, preventing them from slipping.
- The suction function cools the fabric and "fixes" the results of the ironing, guaranteeing for ex. perfect folds

### IB40 Classic RA Model - Suction only

#### **This model has no blowing function**

- For continuous suction set the selector switch on position "I".
- With the switch in position "0" the suction function is switched off.



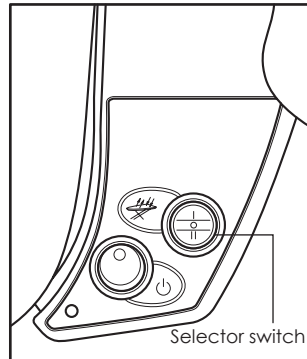
## INSTRUCTIONS FOR USE IB 40 CLASSIC

### Blowing function

The blowing allows you to iron without downward pressure on a cushion of air. This makes ironing of delicate items, or difficult areas (trousers folds, pockets, seams, difficult areas to reach), much easier and avoids the "false ceases" that seam crushing can produce.

### IB40 Classic RAS Model - Suction and Blowing This model has the additional blowing function

- For continuous suction function set the selector switch on position "I".
- For continuous blowing function set the selector switch on position "II".
- With the switch in position "0" suction and blowing functions are switched off.



**Important:** Do not rest the warm iron directly on the Iron storage shelf, always use the iron-rest mat included.

### After ironing

- Leave the board on for 10 minutes to dry the cover and remove any possible condensed water from the board.
- Turn off the ironing board using the power on/off switch.
- Remove the plug from the socket.
- Let the equipment cool completely.
- Remove the iron cord support.
- Place the iron on the iron rest pad.
- Unplug the iron/steam generator from the auxillary socket and remove it from the board.
- Fold the shelf back over the ironing surface.
- Wind the power supply cord on to the cord winder lugs beneath the board.
- Hold the board leg with your foot to stop it skidding.
- Operate the height adjustment lever and close the board.

**Note:** do not entangle the power cord

- Store the closed board in a vertical position with the folded shelf end towards the floor.
- Always ensure that the board does not skid and tilt. Store the equipment in a dry place and out of reach of the children.

## MAINTENANCE IB40 CLASSIC

### Changing the cover of your IB 40

**For safety reasons (heated board surface) and to guarantee a perfect operation of the product we recommend that you use only Euroflex ironing board covers.**

Metallised heat reflective covers and covers with thick lining are not suitable for this equipment and may cause overheating of the suction motor.

Original Euroflex covers and other accessories are available from authorised technical service centres.

In the UK please telephone Euroflex on 02380821960 for service.

#### **Warning:**

In case of failure, of faulty equipment or if damage due to falling over is suspected, immediately remove the plug from the socket. Repairs should be exclusively performed at the authorised Service Centre. Repairs performed by unskilled personnel may cause serious dangers for users. Responsibility is declined for damages caused by repairs performed by unskilled personnel.

In these cases the warranty right is also cancelled.

Sicherheitsvorschriften .....	22
Verpackung .....	24
Anmerkung zur Gebrauchsanweisung .....	24
Liste der Bedienungsteile und -elemente .....	25
Bedienungsanleitung IB 40 CLASSIC .....	26
Aufstellen .....	26
Inbetriebnahme der IB 40 CLASSIC .....	27
Saugfunktion .....	27
Blasfunktion .....	28
Nach dem Bügeln .....	28
Wartung .....	29

**Gratulation!** Mit dem Kauf dieser Bügelstation haben Sie ein mit größter Sorgfalt hergestelltes Produkt von höchster Qualität erworben. Bei entsprechender Wartung garantiert diese Bügelstation lange Zeit optimale Ergebnisse. Vor der Erstinbetriebnahme, diese Betriebsanleitung bitte sorgfältig durchlesen und die Sicherheitshinweise genau beachten.

# SICHERHEITSVORSCHRIFTEN

## Vor dem Gebrauch

- Bitte lesen Sie alle im folgenden aufgeführten Informationen aufmerksam durch. Sie geben wichtige Hinweise für den Einsatz, die Sicherheit sowie die Wartung/Pflege der Geräte. Bewahren Sie die Gebrauchsanleitung sorgfältig auf und geben Sie diese gegebenenfalls an den Nachbesitzer weiter.
- Das Geräte entspricht den CE-Sicherheitsnormen und dem aktuellen Gerätesicherheitsgesetz.
- Diese Geräte erfüllen die Anforderungen der EG-Richtlinien 89/336/EWG „Elektromagnetische Verträglichkeit“ und 2006/95/EG „Niederspannungsrichtlinie“. Das Gerät trägt auf dem Typenschild die CE-Kennzeichnung.
- Der Hersteller behält sich Konstruktions- und Ausstattungsänderungen ohne vorherige Ankündigung vor.
- Das Gerät nicht in Betrieb nehmen, wenn das Gehäuse erkennbare Schäden (Risse/Brüche) aufweist, die Anschlussleitung defekt ist oder der Verdacht auf einen unsichtbaren Defekt (z. B. nach einem Sturz) besteht.
- Das Gerät nur dann anschließen, wenn die auf dem Typenschild angegebene Spannung mit der Netzspannung übereinstimmt.
- Die Steckdose muss über einen 16 A-Sicherungsautomaten abgesichert werden.
- Verlängerungskabel nur verwenden, wenn dieses für eine Stromstärke von 16 Ampere ausgelegt ist.
- Bei der Verwendung einer Kabeltrommel unbedingt das Kabel komplett von der Trommel abwickeln, da dies sonst zur Zerstörung der Kabeltrommel führen kann.
- Die Steckdose muss mit einem wirkungsvollen Schutzkontakt geerdet sein.
- Kontrollieren Sie vor Inbetriebnahme des Gerätes, dass die Zubehörteile (Dampfsaugen) „gesichert“ (richtig montiert) sind, da diese sich sonst lösen und der austretende Dampf zu Verbrühungen führen kann. Bitte beachten!

## Allgemeine Hinweise

- Das Eisen verwendet werden müssen und ausgeruhet auf eine stabile Oberfläche;
- Wenn Sie das Eisen auf seinem Ständer, sicherzustellen, dass die Oberfläche, auf der der Stand ist stabil;
- Das Eisen ist nicht verwendet werden, wenn sie fallengelassen wurde, wenn Es gibt sichtbare Anzeichen von Schäden oder wenn sie undicht ist.
- Das Gerät nur in wagrechtem Zustand in Betrieb nehmen.
- Wird das Gerät zweckentfremdet, unsachgemäß bedient oder nicht fachgerecht repariert und gewartet, wird vom Hersteller keine Haftung für eventuelle Sach- und/oder Personenschäden übernommen.
- Reparaturen dürfen nur von vom Hersteller dazu autorisierten Fachkräften ausgeführt werden. Nicht fachgerecht reparierte Geräte stellen eine Gefahr für den Benutzer dar und verlieren den Garantieanspruch.
- Die Netzanschlussleitung darf nur von einer vom Hersteller autorisierten Kundendienstwerkstatt ersetzt werden.
- Nur in trockenen Räumen aufbewahren.
- Das Gerät nicht im Freien aufbewahren.
- Gerät keinen Witterungseinflüssen, keiner Feuchtigkeit und keinen Hitzequellen aussetzen.
- Das Gerät nur trocken oder mit einem leicht feuchten Tuch reinigen.
- Es ist ausschliesslich das vom Hersteller empfohlene Zubehör zu verwenden.

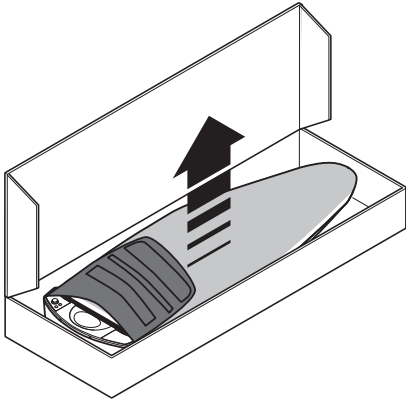
# SICHERHEITSVORSCHRIFTEN

## Sicherheitshinweise

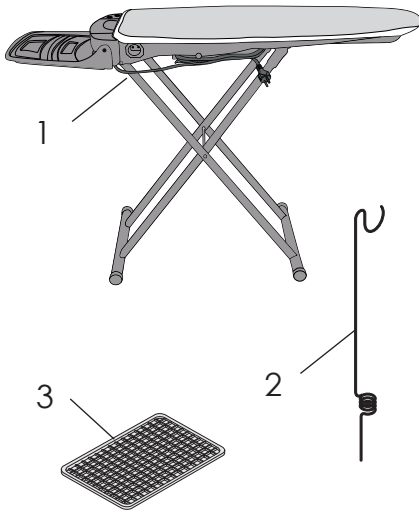
- Das Gerät ist kein Spielzeug, der Gebrauch dieses elektrischen Gerätes in der Nähe von Kindern darf nur unter kontinuierlicher Überwachung durch einen Erwachsenen erfolgen.
- Sorgen Sie dafür, dass Kinder das Gerät nicht benutzen.
- Das Gerät nach Gebrauch an einem sicheren Ort, ausserhalb der Reichweite von Kindern, zu verstauen.
- Sollte das Gerät umfallen, ziehen Sie bitte sofort den Netzstecker aus der Steckdose und wenden Sie sich an eine der vom Hersteller autorisierten Kundendienststellen.
- Den Stecker nie über die Anschlussleitung aus der Steckdose ziehen.
- Die Anschlussleitung nicht über scharfe Kanten ziehen oder einklemmen.
- Die stromführenden Teile (Schalter, Stecker, Elektronik etc.) dürfen nicht mit Wasser in Berührung kommen.
- Vor jeder Wartung, Reinigung und nach dem Gebrauch das Gerät ausschalten, den Netzstecker ziehen und Dampfeinheit abkühlen lassen.
- Das eingeschaltete Gerät niemals unbeaufsichtigt lassen. Bei Arbeitsunterbrechungen den Netzstecker ziehen.
- Verwenden Sie zum Befüllen des Druckkessels nur klares Wasser ohne Zusätze, ohne Parfüm und ohne chemische Zusätze jeglicher Art!
- Keine Gegenstände in die verschiedenen Öffnungen des Gerätes stecken und das Gerät niemals benutzen falls eine der Öffnungen blockiert sein sollte!
- Das Gerät nicht mit nassen Händen oder barfüssig nutzen!
- Das Gerät nicht in der Nähe von entzündlichen und / oder explosiven Substanzen benutzen!

## VERPACKUNG

Die Bedienungsanleitung sorgfältig aufbewahren und an eventuelle weitere Benutzer weitergeben.



- Bügelbrett aus der Verpackung nehmen.
- Überprüfen, ob folgende Teile vorhanden sind:



### IB 40 CLASSIC

1. Bügelbrett.
2. Kabelhalter.
3. Matte

Alle Plastikhüllen wegwerfen, sie könnten zu einem gefährlichen Spielzeug für Kinder werden!

Hinweis: Verpackungsschachtel für eventuelle spätere Transporte aufbewahren (z.B. Übersiedlungen, Reparaturen, etc.).

## Anmerkung zur Gebrauchsanweisung

Diese Gebrauchsanweisung kann nicht jede mögliche Verwendung des Gerätes berücksichtigen. Bitte wenden Sie sich für weitere Informationen oder im Falle von in dieser Gebrauchsanweisung unzureichend oder gar nicht angeführten Schwierigkeiten an einen autorisierten technischen Kundendienst in Ihrer Nähe.



## LISTE DER BEDIENUNGSTEILE UND -ELEMENTE

IB 40 CLASSIC Ansaugen (RA)

IB 40 CLASSIC Ansaugen / Blasen (RAS)



1. Zusatzsteckdose Max 10 A
2. Kabelhalter
3. Schalter Ansaugen (RA)  
Schalter Ansaugen / Blasen (RAS)
4. Kontrollleuchte Bügelbrettversorgung
5. EIN-AUS Schalter Bügelbrett
6. Matte
7. Bügelbrett Versorgungskabel
8. Hebel für die Höhenverstellung des Bügelbretts
9. Bügelsystem Abstellfläche

# BEDIENUNGSANLEITUNG IB 40 CLASSIC

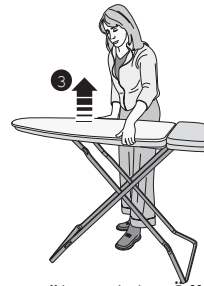
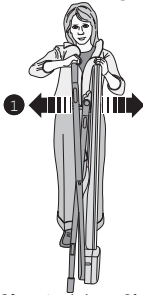
## Aufstellen

Beim Aufbau der Bügelstation sollten Sie folgende Punkte beachten:

- Wählen Sie zum Aufstellen des Bügeltisches eine ebene, stabile Fläche in der Nähe einer Stromsteckdose.
- Wählen Sie den Standpunkt so, dass niemand das Gerät umstoßen oder sich daran verletzen kann.
- Stellen Sie die Station nie über oder in der Nähe von heißes Flächen bzw. offenem Feuer auf.
- Verwenden Sie das Gerät nur in trockenen Umgebungen.
- Um Verbrennungen zu vermeiden, sollten Sie sich vergewissern, dass Kinder sich dem Gerät nicht nähern oder damit spielen können.
- Verwenden Sie ausschließlich geeignete Verlängerungskabel. Achten Sie darauf, nicht über das Kabel zu stolpern.

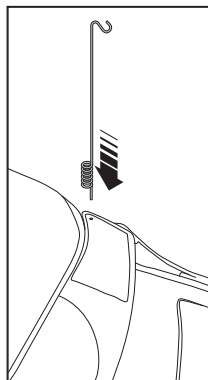
Stellen Sie den Bügeltisch wie folgt auf:

- Stellen Sie den Bügeltisch senkrecht (den Bügelsystem Abstellfläche auf der unteren Seite)
- Halten Sie die Spitze des Bügeltisches mit einer Hand fest
- In die andere Hand nehmen Sie den oberen Teil der Standbeine des Bügeltisches
- Ziehen Sie kraftvoll die Spitze des Tisches und die Standbeine des Gestells auseinander (1.), bis Sie das Einrasten des Mechanismus der Höheneinstellung (2.) des Bügeltisches hören.
- Bringen Sie den Bügeltisch in die Horizontale (3.).



**Beachten Sie:** Achten Sie darauf, dass die Füße des Bügeltisches während des Öffnens / Schließens nicht auf einem glatten Untergrund wegrutschen.

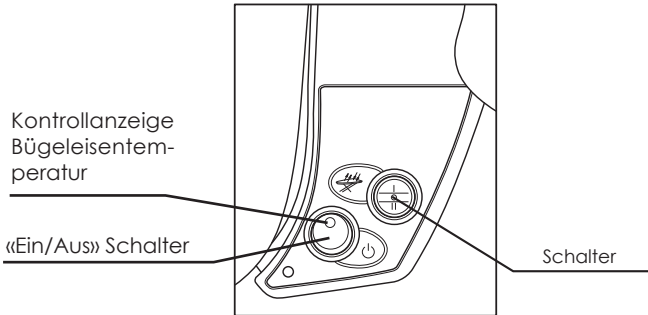
- Stecken Sie den Kabelhalterungsstab in die dafür vorgesehene Öffnung und hängen Sie den Schlauch darüber. Die Kabelhalterung verhindert das ungewollte Verschieben der Bügelwäsche und den „Verschleiß“ des Schlauches. Aus diesem Grunde sollte sie ausnahmslos immer verwendet werden.



# BEDIENUNGSANLEITUNG IB 40 CLASSIC

## Inbetriebnahme der IB 40 CLASSIC

- Den Stecker Ihres Bügeleisens in die zusätzliche Steckdose des Bügelbretts stecken.
- Gerät mit Hilfe des Ein/Aus Schalters einschalten.
- Mit dem «Ein/Aus» Schalter wird auch die Beheizung des Bügelbretts eingeschaltet. Ein im Bügelbrett integrierter Thermostat kontrolliert ständig die Temperatur des Bügelbretts. Während der Aufheizphase können Geräusche auftreten. Diese sind normal und daher kein Anlass zur Beunruhigung.



## Saugfunktion

Durch die Saugfunktion wird der überflüssige Dampf beim Bügeln abgesaugt, der Stoff auf dem Bügelbrett festgehalten und gleichzeitig die verbleibende Feuchtigkeit entfernt. Die Wäsche ist sauber und trocken und bereit in den Schrank gelegt zu werden.

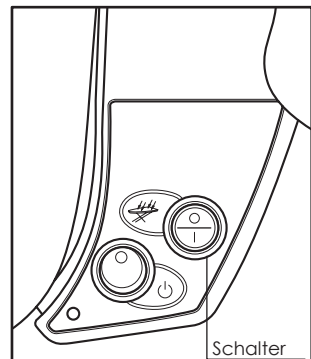
Die Beheizung der Bügelbrettoberfläche verhindert, dass die Bügelfläche und die Wäsche feucht werden und sich auf dem Bügelbrett Kondenswasser bildet.

### Empfehlung:

- Durch die Saugfunktion können leichte Stoffe wie z.B. Seide auf dem Bügelbrett festgehalten und ein Rutschen verhindert werden.
- Die Saugfunktion kühlt auch den Stoff ab und fixiert so das Bügelergebnis, wodurch z.B. perfekte Falten garantiert werden.

## IB40 Classic Ansaugen (RA)

- Für die Saugfunktion Schalter auf Position "I" stellen.
- Schalter auf Position "0" ohne Funktion.



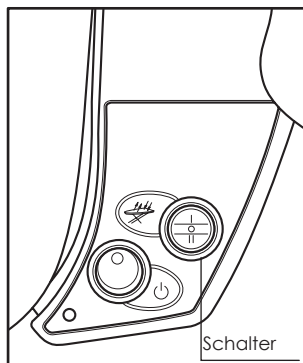
# BEDIENUNGSANLEITUNG IB 40 CLASSIC

## Blasfunktion

Die Blasfunktion ermöglicht ein Bügeln auf einem Luftkissen, wodurch das Bügeln von empfindlichen Wäschestücken oder schwierigen Stellen (Bügefalten, Taschen, Nähte, schwierig zu erreichende Stellen) erleichtert und Faltenbildung oder das Flachdrücken von Nähten verhindert wird.

## IB40 Classic Ansaugen / Blasen (RAS)

- Für die Saugfunktion in ständiges Schalter auf Position " I " stellen.
- Für die Blasfunktion in ständiges Schalter auf Position " II " stellen.
- Schalter auf Position "0" ohne Funktion.



**Achtung:** Warmes Bügeleisen nicht auf die Bügelsystem Abstellfläche, benutzen sie immer die Matte aus dem Zuberios.

## Nach dem Bügeln

- Bügelbrett noch weitere 10 min. eingeschaltet lassen, um eventuell vorhandenes kondenswasser zu trocknen.
- Bügelstation mit dem «Ein/Aus» Schalter ausschalten.
- Netzstecker aus der Steckdose ziehen.
- **Gerät völlig auskühlen lassen.**
- Kabelhalter abnehmen.
- Bügeleisen auf der dafür vorgesehenen Abstellunterlage abstellen.
- Bügeleisen vom Bügelbrett nehmen und dabei den Verbindungsstecker ziehen.
- Versorgungskabel auf Kabelwickler aufrollen.
- Mit dem Fuß Bügelbrettbein blockieren, um ein Wegrutschen zu verhindern.
- Höheneinstellhebel betätigen und Brett schließen.

**Hinweis:** Versorgungskabel nicht einklemmen

- Aufpassen, dass das Bügelbrett nicht rutscht und nicht umfällt. Gerät an einem trockenen Ort und außerhalb der Reichweite von Kindern aufbewahren.

## WARTUNG

### Wechseln des Überzugs Ihrer IB 40

Überzug und Filz nutzen sich mit der Zeit ab und müssen daher ausgetauscht werden. **Aus Sicherheitsgründen (Bügelbrettoberfläche beheizt) und um perfekte Funktionalität zu garantieren, wäre es besser, nur Originalüberzüge und -Filz zu verwenden.**

Gefütterte Überzüge (z.B. mit einem elastischen Futter oder mit Silberfolie an der Oberseite) eignen sich nicht für dieses Gerät und könnten zur Überhitzung führen. Originalüberzüge mit Filz gibt es in unseren Kundendienstzentren.

#### **Sicherheitshinweis:**

Im Fall von Störungen oder Defekten am Gerät, die vermutlich durch einen Sturz verursacht wurden, sofort den Netzstecker aus der Steckdose ziehen. Reparaturen dürfen ausschließlich von einem autorisierten Kundendienstzentrum durchgeführt werden. Von Nichtfachpersonal ausgeführte Reparaturen können eine große Gefahr für den Benutzer darstellen. Es wird keine Haftung für Schäden aus unsachgemäß durchgeführten Reparaturen übernommen. In diesem Fall erlischt auch jeder Garantieanspruch.

Instructions de sécurité .....	35
Déballage.....	37
A propos des instructions .....	37
Liste des parties et des éléments de commande.....	38
Mode d'emploi IB 40 CLASSIC.....	39
Installation .....	39
Mise en marche IB 40 CLASSIC.....	40
Fonction aspirante .....	40
Fonction soufflante .....	41
Après le repassage .....	41
Entretien.....	42

**Félicitations!** Avec l'achat de cette station de repassage vous avez acquis un produit haut de gamme réalisé avec le plus grand soin. Le centre de repassage convenablement entretenu, fournira d'excellents résultats pour une longue période. Avant la première mise en service, nous vous prions de lire attentivement le mode d'emploi et surtout de respecter strictement les instructions de sécurité.

# INSTRUCTIONS DE SÉCURITÉ

## Avant l'emploi

- Lire attentivement toutes les informations indiquées ci-après. Ils contiennent d'utiles indications concernant l'emploi, la sécurité et l'entretien de l'appareil. Conservez soigneusement ces instructions et éventuellement livrez-les aux futurs propriétaires.
- L'appareil est conforme aux normes de sécurité CE et aux lois en vigueur en matière de sécurité des appareils.
- Ces appareils remplissent les conditions des directives européennes 89/336/CEE "compatibilité électromagnétique" et 2006/95/CEE "Sécurité des matériels électriques". Le marquage CE est apposé sur la plaque signalétique de l'appareil.
- Le fabricant se réserve le droit d'apporter toute modification de conception et dotation de l'appareil sans préavis.
- Ne jamais allumer l'appareil si le tuyau de la vapeur présente des dommages évidents (fissures/coupures), si le câble d'alimentation est abîmé ou si vous soupçonnez la présence de dommages non visibles (par exemple à la suite d'une chute).
- Ne branchez l'appareil que quand vous vous êtes assurés que le voltage du réseau électrique correspond à celui indiqué sur la plaque signalétique de l'appareil.
- La prise de courant doit être adaptée et l'installation électrique conforme aux normes en vigueur.
- Assurez-vous que la prise de courant est équipée avec mise à la terre.
- Avant d'utiliser les accessoires vapeur assurez-vous qu'ils sont solidement reliés entre eux. Au cas où ils ne seraient bien fixés, la vapeur qui sort des jonctions pourrait causer des brûlures. Prêter beaucoup d'attention.

## Indications générales

- Le fer doit être utilisé et reposé sur une surface stable,
- Lorsque vous placez le fer sur son stand, assurez-vous que la surface sur laquelle est placé le stand est stable,
- Le fer ne doit pas être utilisé s'il a été abandonné, si il ya des signes visibles de détérioration ou si elle est étanche.
- Dans le cas où l'appareil serait endommagé suite à, un mauvais emploi, une réparation, d'un entretien non conforme, ou d'un choc, le fabricant décline toute responsabilité pour d'éventuels dommages à personnes ou biens.
- Les réparations doivent être effectuées exclusivement par du personnel autorisé par la société fabricante. Les appareils réparés par du personnel non autorisé représentent un danger pour les utilisateurs et annulent la garantie.
- Le câble d'alimentation doit être remplacé exclusivement par le personnel des services après-vente agréés par le fabricant.
- Ranger l'appareil dans un endroit sec.
- Ne pas ranger l'appareil en plein air.
- Ne pas exposer l'appareil aux agents atmosphériques, à l'humidité ou à sources de chaleur.
- Pour nettoyer l'appareil employer un chiffon sec ou légèrement mouillé.
- Utiliser uniquement les accessoires recommandés par le fabricant.

# INSTRUCTIONS DE SÉCURITÉ

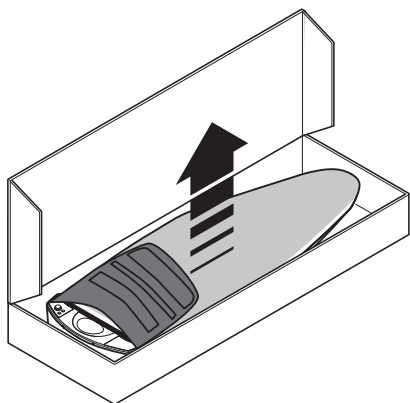
## Indications sur la sécurité

- Cet appareil n'est pas prévu pour les personnes (enfants y compris) avec des possibilités physiques, sensorielles ou mentales réduites, ou le manque d'expérience et de connaissance, à moins qu'elles aient la surveillance d'un tiers chargé de leur sûreté pour la bonne instruction du produit.
- Des enfants devraient être encadrés pour s'assurer qu'ils ne jouent pas avec l'appareil.
- Après l'emploi ranger le produit dans un endroit sûr et surtout hors de la portée des enfants.
- A la suite d'une chute de l'appareil, débranchez immédiatement la fiche de la prise de courant et adressez-vous aux services après-vente agréés.
- Ne pas tirer le câble ou l'appareil pour débrancher la fiche.
- Vérifiez que le câble d'alimentation n'entre pas en contact avec des bords coupants.
- Les parties sous tension (interrupteur, fiche, composants électroniques, etc.) ne doivent pas entrer en contact avec l'eau.
- Avant toute opération d'entretien, de nettoyage ainsi que après l'emploi, débranchez l'appareil de la prise de courant.
- Ne pas laisser l'appareil allumé sans surveillance. Débranchez la fiche si vous devez vous absenter même si seulement pour quelques minutes.
- N'introduire aucun objet dans les différentes ouvertures et ne pas utiliser l'appareil si une des ouvertures est bouchée.
- Ne pas utiliser le produit avec les mains mouillées ou pieds nus.
- Ne pas utiliser l'appareil près de substances inflammables et/ou explosives



## DÉBALLAGE

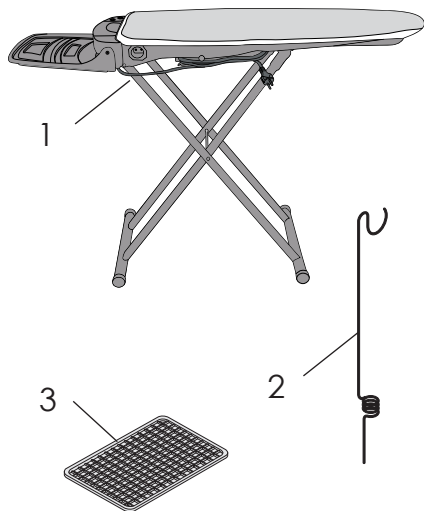
Garder soigneusement cette notice d'utilisation et la donner en tout cas à d'autres utilisateurs éventuels.



- Enlever le fer à repasser et la planche de l'emballage
- Contrôler que dans l'emballage il y a les éléments suivants :

### IB 40 CLASSIC

1. Planche à repasser
2. Tige guide fil
3. Tapis repose-fer



Détruire les sachets en plastique éventuels: ils pourraient être dangereux pour les enfants!

Note: Garder l'emballage pour d'autres transports éventuels (par ex. déménagements, réparations, etc.).

### A propos des instructions

Pour tout renseignements ou informations complémentaires, ou en cas de problèmes non traités ou traités insuffisamment dans ce manuel d'emploi, s'adresser au service après-vente plus près de chez vous, ou à EUROFLEX France 01.49.28.07.93 ou par mail : euroflexnoos.fr

## LISTE DES PARTIES ET DES ÉLÉMENTS DE COMMANDE

IB 40 CLASSIC Aspirante (RA)

IB 40 CLASSIC Aspirante e Soufflante (RAS)



1. Prise alimentation auxiliaire Max 10 A
2. Tige guide fil
3. Selecteur aspiration (RA)  
Selecteur aspiration/soufflerie (RAS)
4. Voyant lumineux d'alimentation générale
5. Interrupteur ON-OFF alimentation générale
6. Tapis repose-fer
7. Câble alimentation
8. Levier réglage hauteur planche
9. Grille repose centrale de repassage

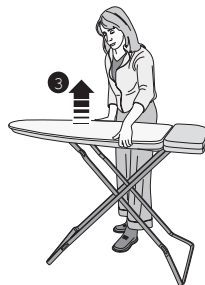
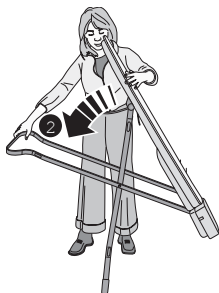
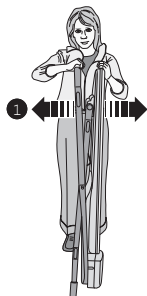
## MODE D'EMPLOI IB 40 CLASSIC

### Installation de la table

Pour placer la station de repassage, suivre les points suivants : Mettre la planche à repasser sur une surface plate, stable, sèche et près d'une prise de courant positionner la planche à repasser de façon que personne ne puisse la renverser ou se blesser ne jamais placer l'appareil sur ou près de surfaces chaudes ou près de flammes libres- utiliser l'appareil seulement dans des endroits secs Afin d'éviter les brûlures, assurez-vous que les enfants ou les personnes inaptes ne puissent avoir de contacts avec l'appareil

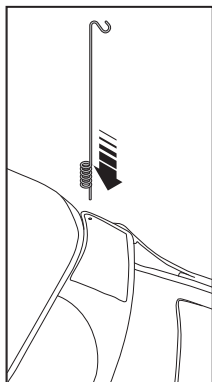
Placer la planche à repasser dans la façon suivante :

- Poser la planche à repasser au sol en position verticale (Grille repose centrale de repassage de vapeur en bas).
- Tenir le bout de la planche avec une main.
- Avec l'autre main tenir le haut des pieds de la planche.
- Ecartez énergiquement le bout de la planche des pieds (1.), jusqu'à ce que vous n'entendez le mécanisme de réglage de la hauteur de la planche (2.) se déclencher.
- Mettre la planche en position horizontale (3.).



**Note:** Veillez que les pieds de la planche ne glissent pas sur le plancher lisse pendant les opérations de dépliage/pliage de la planche.

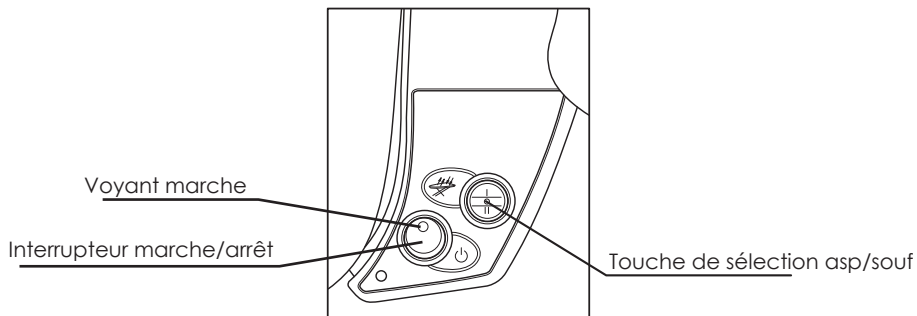
- Introduire la tige guide-fil dans l'ouverture spéciale et y accrocher le monotube. La tige guide-fil empêche le déplacement non désiré du linge et l'«usure» du monotube. Pour cette raison il faut toujours l'employer.



## MODE D'EMPLOI IB 40 CLASSIC

### Mise en marche IB 40 CLASSIC

- Introduire la fiche de votre fer à repasser dans la prise auxiliaire de la planche.
- Allumer l'appareil à travers l'interrupteur.
- A travers l'interrupteur «on/off» on actionne aussi le réchauffement de la planche à repasser. Un thermostat intégré contrôle la température de réchauffement de la planche de façon constante. Pendant la phase de réchauffement l'appareil peut faire des bruits. Il s'agit d'un phénomène normal pour lequel on ne doit pas s'inquiéter.



### Fonction aspirante

L'aspiration absorbe la vapeur superflue qui n'est plus nécessaire après le repassage. L'aspiration permet de garder le tissu ferme sur la planche à repasser et d'en éliminer l'humidité. On obtient des vêtements bien secs, prêts à être ranger.

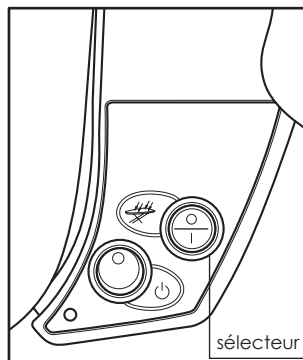
Le réchauffement de la surface de repassage empêche que la planche à repasser et par conséquent les pièces d'habillement deviennent humides. Cette fonction empêche aussi la formation de condensation dans la planche.

Recommandation:

- A travers la fonction aspiration on peut «fixer» les tissus légers (soie, etc.) sur la planche à repasser en empêchant ainsi qu'ils glissent.
- La fonction aspiration refroidit le tissu et «fixe» le résultat du repassage en garantissant par ex. des plis parfaits.

### IB40 Classic Aspirante (RA)

- Pour la fonction aspiration mettre le sélecteur sur la position "I".
- Avec le sélecteur sur la position "0" on n'aura aucune fonction.



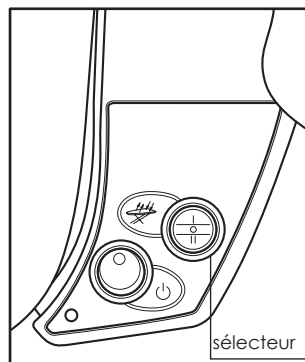
## MODE D'EMPLOI IB 40 CLASSIC

### Fonction soufflerie

Le soufflage permet de travailler sur un coussin d'air en facilitant le repassage de vêtements délicats ou de points difficiles (plis des pantalons, poches, coutures, points difficiles à atteindre) en évitant la formation de faux plis et l'écrasement des coutures.

### IB40 Classic Aspirante e Souflante (RAS)

- Pour la fonction aspiration en continue mettre le sélecteur sur la position "I".
- Pour la fonction soufflerie en continue mettre le sélecteur sur la position "II".
- Avec le sélecteur sur la position "0" on n'aura aucune fonction.



Attention: ne pas appuyer le fer chaud sur le grille repose centrale de repassage, utiliser toujours le tapis repose-fer en dotation.

### Après le repassage

- Laisser la planche allumée pendant 10 minutes afin d'éliminer la condensation
- Eteindre l'appareil à avec l'interrupteur «on/off».
- Extraire la fiche de la prise électrique.
- **Laisser refroidir l'appareil complètement.**
- Enlever la tige guide fil.
- Enlever le fer de la planche en enlevant la prise de connexion.
- Enrouler le câble d'alimentation sur le support spécial.
- Bloquer la jambe de la planche avec votre pied pour éviter qu'elle glisse.
- Actionner le levier réglage de hauteur et fermer la planche.

**Note:** ne pas attraper le câble d'alimentation.

- Assurez vous que la planche ne glisse pas ni se renverse. Garder l'appareil dans un endroit sec et hors la portée des enfants.

## ENTRETIEN

### **Changer la housse de votre IB 40**

Avec le temps la housse avec molleton s'use, pour des raisons de sécurité (surface de la planche réchauffée) et pour garantir une fonctionnalité parfaite il est conseillé d'utiliser uniquement des housses avec molletons d'origines.

Housses revêtues (par ex. Un revêtement expansé sur le côté inférieur de la housse ou un «re-vêtement argenté» sur le côté supérieur) ne sont pas indiquées à cet appareil et pourraient provoquer une surchauffe. La housse avec molleton est disponible auprès de nos Centres d'assistance technique autorisés.

### **Avertissement:**

En cas de défaillance, d'appareil défectueux ou si on pense à une défaillance après une chute, extraire tout de suite la fiche de la prise électrique. Les réparations doivent être faites exclusivement auprès du Centre d'Assistance. Les réparations faites par du personnel non spécialisé peuvent causer de graves dangers pour l'utilisateur. On ne s'assume pas de responsabilité en cas de dégâts causés par des réparations faites par du personnel non spécialisé. En ce cas on annule aussi le droit à la garantie.

Normas de seguridad.....	44
Desembalaje.....	46
Sobre las instrucciones .....	46
Lista de las partes y de los elementos de mando.....	47
Instrucciones para el uso IB 40 CLASSIC.....	48
Colocación.....	48
Puesta en marcha IB 40 CLASSIC.....	49
Función aspirante.....	49
Función soplante .....	50
Después del planchado .....	50
Mantenimiento.....	51

**¡Felicitaciones!** Comprando la estación de planchado tiene la garantía de un producto de elevada calidad fabricado con el máximo cuidado. Con un adecuado mantenimiento la estación de planchado garantizará excelentes resultados por un largo tiempo. Antes de poner el aparato en marcha por primera vez, lea atentamente las instrucciones para el uso incluidas en el presente manual y observe con cuidado las normas de seguridad.

## **NORMAS DE SEGURIDAD**

### **Antes de utilizar el aparato.**

- Lea atentamente las informaciones incluidas en el presente manual. Encontrará indicaciones útiles sobre el uso, la seguridad y el mantenimiento del aparato. Guarde con cuidado las instrucciones y entréguelas a los posibles futuros propietarios.
- El aparato se conforma con las normas de seguridad CE y con las leyes vigentes sobre la seguridad de los aparatos.
- Estos aparatos cumplen con las indicaciones de las directivas europeas 89/336/CEE "compatibilidad electromagnética" y 2006/95/CEE "Seguridad de los aparatos eléctricos". El aparato lleva en la placa de características la marca CE.
- El fabricante se reserva el derecho de aportar al aparato modificaciones de proyecto y equipamiento sin aviso previo.
- No ponga en función nunca el aparato si el tubo del vapor está dañado (grietas/cortes), si el cable de alimentación está dañado o si el aparato puede tener daños no visibles (por ejemplo si ha tenido una caída).
- Antes de utilizar el aparato, asegúrese de que el voltaje de su red eléctrica corresponda al indicado en la placa de características del aparato.
- La toma de corriente debe estar dotada con interruptor automático de 16 A.
- Si utiliza cables eléctricos de extensión, asegúrese de que sean adecuadas al uso y con capacidad de 16 A.
- Desenrolle completamente los cables eléctricos de extensión antes de utilizarlos.
- Asegúrese de que la toma de corriente esté dotada con toma de tierra.
- Antes de utilizar los accesorios vapor, asegúrese de que estén firmemente conectados. En el caso de que no estén instalados correctamente, el vapor que sale de las juntas puede producir quemaduras. Tener mucho cuidado.

### **Instrucciones generales**

- El hierro se deben utilizar y descansaba sobre una superficie estable,
- Al colocar el hierro sobre su soporte, asegúrese de que la superficie sobre la que se colocará el soporte es estable;
- El hierro no debe utilizarse si se ha caído, si Hay signos visibles de daños o si se trata de fugas.
- No utilice el aparato en posición vertical.
- Si el aparato está dañado debido a un uso inadecuado, a una reparación o a un mantenimiento no conforme, el fabricante declina toda responsabilidad por posibles daños a personas u objetos.
- Las reparaciones deben ser efectuadas sólo por personal autorizado por el fabricante. Los aparatos reparados por personal no autorizado representan un peligro por quien los utiliza y anulan la garantía.
- El cable de alimentación debe ser substituido sólo por el personal de los centros de asistencia autorizados por el fabricante.
- Guarde el aparato en un lugar seco.
- No guarde el aparato en exteriores.
- No exponga el aparato a los agentes atmosféricos, humedad o fuentes de calor.
- Para limpiar el aparato utilice un paño seco o ligeramente húmedo.
- Utilice exclusivamente los accesorios recomendados por el fabricante.



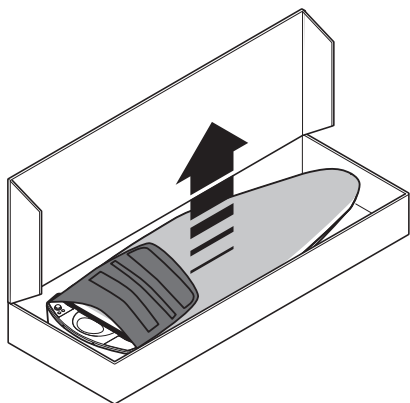
# NORMAS DE SEGURIDAD

## Normas de seguridad

- Este aparato no está pensado para el uso de las personas con deficiencia de capacidad física, sensorial o mentales reducidas (incluidos los niños), o con carencia de experiencia y de conocimiento, a menos que lo hagan con supervisión o instrucción referente a su uso, por parte de personas responsables de su seguridad.
- Deben vigilar a los niños cuando se este utilizando el aparato para que no jueguen con el mismo.
- Después del uso guarde el aparato en un lugar seguro y no al alcance de los niños.
- Si el aparato ha tenido una caída, desconecte de inmediato el enchufe de la toma de corriente y diríjase a los centros de asistencia técnica autorizados.
- No tire del cable o del aparato para desconectar el enchufe.
- Asegúrese de que el cable de alimentación no esté en contacto con aristas cortantes.
- No ponga en contacto con agua las partes en tensión (interruptor, enchufe, componentes electrónicos, etc.).
- Antes de cualquiera operación de mantenimiento, de limpieza y después de cada utilizzo, desenchufe el aparato de la toma de corriente.
- No deje el aparato en función sin vigilancia. Desenchufe el aparato si necesita ausentarse aunque sea por poco tiempo.
- No inserte algún objeto en las aberturas y no utilice el aparato si alguna abertura está obstruida.
- No utilice el aparato con la manos mojadas o descalzo
- No utilice el aparato en presencia de sustancias inflamables y/o explosivas.

## DESEMBALAJE

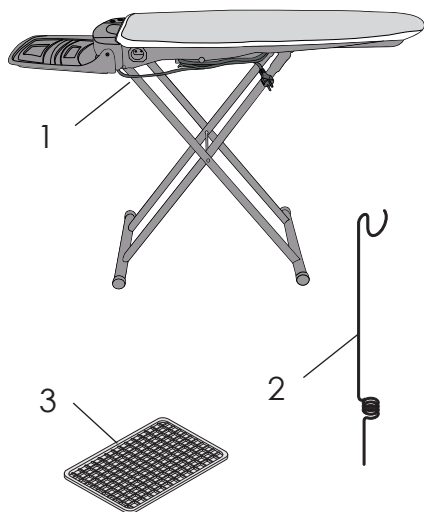
Guarde con cuidado las presentes instrucciones para el uso y entréguelas a los futuros usuarios.



- Saque la plancha y la tabla del embalaje
- Averigüe que los siguientes elementos estén incluidos en el embalaje:

### IB 40 CLASSIC

1. Tabla de planchar.
2. Asta para sostener el cable
3. Suela apoya-plancha



Elimine las bolsas de plástico: podrían ser utilizadas como un juguete peligroso por los niños.

Nota: Conserve el embalaje para posibles futuros transportes (por ejemplo: mudanzas, reparaciones, etc.).

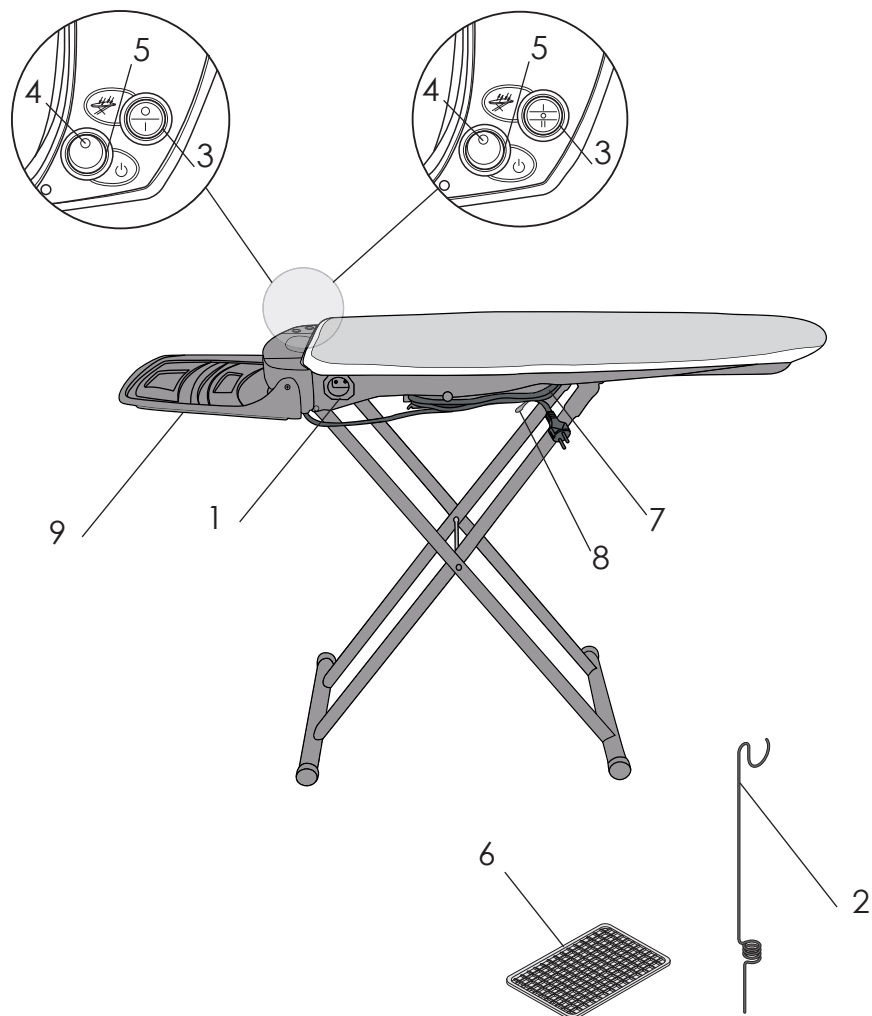
### Sobre las instrucciones

Las instrucciones incluidas en el presente manual no pueden describir todos los posibles empleos. Para más informaciones o en el caso de problemas no descritos o descritos insuficientemente por las instrucciones, diríjase al Centro de Asistencia técnico autorizado más cercano.

## LISTA DE LAS PARTES Y DE LOS ELEMENTOS DE MANDO

### IB 40 CLASSIC Aspirante (RA)

### IB 40 CLASSIC Aspirante y Soplante (RAS)



1. Toma de alimentación auxiliar Max 10 A
2. Asta para sostener el cable
3. Desviador para seleccionar modalidad aspiración (RA)  
Desviador para seleccionar modalidad aspiración/soplaje (RAS)
4. Señal luminosa alimentación tabla de planchar
5. Interruptor ON-OFF tabla de planchar
6. Suela apoya-plancha
7. Cable de alimentación tabla de planchar
8. Manilla de regulación de la altura de la tabla de planchar
9. Rellano para sistema de planchado

# INSTRUCCIONES PARA EL USO IB 40 CLASSIC

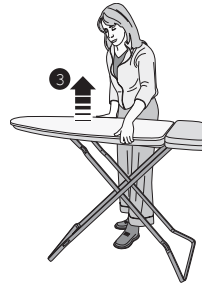
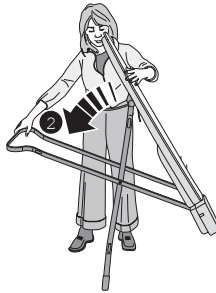
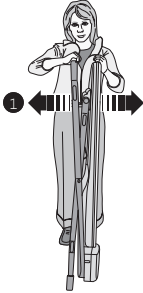
## Colocación

Para colocar la estación de planchado, observe las siguientes indicaciones:

- posicione la tabla de planchar sobre una superficie llana, estable, seca y cerca de una toma de corriente
- posicione la tabla de planchar de manera que nadie pueda volcarla o herirse.
- nunca posicione el aparato sobre o cerca superficies calientes o cerca de llamas
- utilice el aparato sólo en cuartos secos
- par evitar quemaduras, asegúrese de que los niños no puedan acercarse al aparato o jugar con el
- utilice sólo cables de extensiones adecuados; tenga cuidado con no tropezarse con el cable.

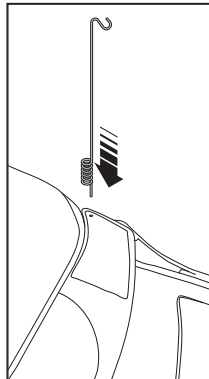
Posicione la tabla de planchar de la siguiente manera:

- ponga la tabla de planchar al suelo en posición vertical (Rellano para sistema de planchado)
- agarre con una mano la extremidad de la tabla
- con otra mano agarre la extremidad superior de las patas de la tabla
- separe con fuerza la tabla y las patas (1.), hasta que sienta el sonido de bloqueo del mecanismo de regulación de la altura de la tabla (2.)
- ponga la tabla en posición horizontal (3.)



**Nota:** Tenga cuidado que las patas de la tabla no se deslicen sobre el suelo liso durante las operaciones de apertura/cierre de la tabla.

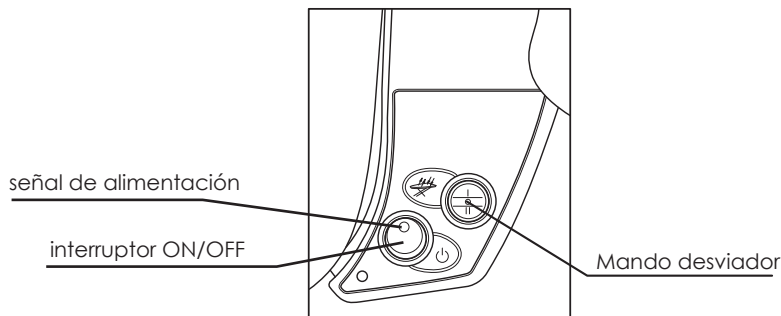
- introduzca el asta para sostener el cable en la abertura y cuelgue el tubo del vapor. El asta para sostener el cable impide el movimiento de la ropa y el "desgaste" del tubo. Por eso es necesario utilizarla siempre.



## INSTRUCCIONES PARA EL USO IB 40 CLASSIC

### Puesta en marcha IB 40 CLASSIC

- Conecte el enchufe de su plancha en la toma de corriente auxiliar de la tabla de planchar.
- Ponga el aparato en funcionamiento con el interruptor.
- Con el interruptor "encendido/apagado" se acciona también el calentamiento de la tabla de planchar. Un termostato integrado controla constantemente la temperatura de calentamiento de la tabla. Durante la fase de calentamiento el aparato puede producir ruidos. Se trata de un fenómeno normal y no debe preocuparse por eso.



### Función aspirante

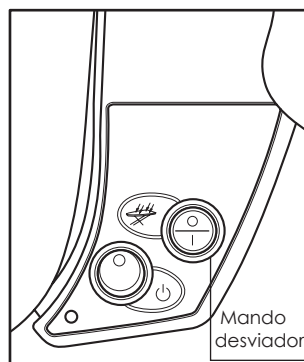
La aspiración absorbe el vapor residual, inútil después del proceso de planchado. La aspiración permite mantener la ropa firme sobre la tabla de planchar y eliminar la humedad presente en los tejidos. Puede obtener prendas limpias y completamente secas, listas para ponerlas en los armarios. El calentamiento de la superficie de planchado impide que la tabla de planchar y, en consecuencia, la ropa, se humedezca. Esta función impide la formación de condensación en la tabla.

### Advertencia:

- Con la función aspirante, los tejidos ligeros (seda, etc.) pueden ser "fijados" sobre la tabla de planchar, de manera que no se deslizen.
- La función aspirante enfría el tejido y "fija" el resultado del planchado, garantizando, por ejemplo, pliegues perfectos.

### IB40 Classic Aspirante (RA)

- Para la función aspirante poner el desviador en la posición "I".
- Con el desviador en la posición "0" no se obtendrá ninguna función



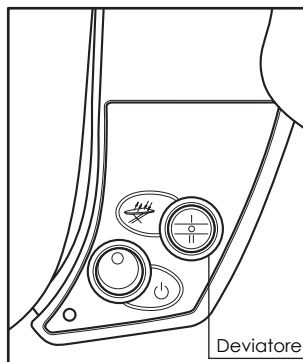
## INSTRUCCIONES PARA EL USO IB 40 CLASSIC

### Función soplante

El soplaje permite trabajar sobre un cojín de aire, facilitando el planchado de prendas delicadas o áreas problemáticas (pliegues de pantalones, bolsillos, costuras, áreas difícilmente alcanzables) evitando la formación de falsos pliegues y el aplastamiento de las costuras.

### IB40 Classic Aspirante y Soplante (RAS)

- Para la función aspirante en continuo poner el desviador en la posición "I".
- Para la función soplante en continuo poner el desviador en la posición "II".
- Con el desviador en la posición "0" no se obtendrá ninguna función



Atención: no apoyes la plancha caliente sobre el relleno para sistema de planchado, siempre utilizar la Suela apoya-plancha en dotación.

### Después del planchado

- Dejar la tabla de planchar encendida por 10 minutos para secar eventuales condensaciones.
- Apague la estación de planchado con el interruptor "encendido/apagado".
- Desconecte el enchufe de la toma de corriente.
- **Deje enfriar completamente el aparato.**
- Saque el asta para sostener el cable .
- Apoyar la plancha sobre la respectiva alfombrita apoya plancha.
- Sacar la plancha de la tabla de planchar desenchufándola.
- Enrollar el cable de alimentación en el soporte correspondiente.
- Bloquear la pata de la tabla de planchar con el pie para evitar que se resbale.
- Accionar la manilla de regulación de la altura y cerrar la tabla de planchar.

**Nota:** no enredar el cable de alimentación

- Asegurarse siempre que la tabla de planchar no se resbale ni se pliegue. Resguardar el aparato en un lugar seco y fuera del alcance de los niños.

## MANTENIMIENTO

### Cambiar la funda de su IB 40

Con el uso la funda acolchada se desgasta y por lo tanto debe ser sustituida. Por motivos de seguridad (superficie de la tabla de planchar calentada) y para garantizar un perfecto funcionamiento sería mejor utilizar únicamente fundas y acolchados originales.

Fundas revestidas (por ejemplo un revestimiento expandido en el lado inferior de la funda o un «revestimiento plateado» en el lado superior) no son aptos para este aparato y podrían provocar un sobrecalentamiento. La funda acolchada se encuentra disponible en nuestros centros de asistencia técnica autorizados.

#### **Advertencia:**

En el caso de averías, de aparatos con defectos o de un posible un daño debido a una caída, remueva de inmediato el enchufe de la toma de corriente. Las reparaciones deben ser efectuadas exclusivamente en el Centro de asistencia. Reparaciones efectuadas por personal no calificado pueden causar peligro para el usuario. El fabricante no es responsable en el caso de daños producidos por reparaciones efectuadas por personal no calificado. En estos casos la garantía se anula.



**Smaltimento delle apparecchiature obsolete**  
**Disposal of your old appliance**  
**Entsorgung von Altgeräten**  
**Élimination des appareils obsolètes**  
**Como deshacerse de aparatos eléctricos y electrónicos viejos**  
**Eliminação do seu antigo aparelho**



**IT**

### **Smaltimento delle apparecchiature obsolete**

1. Quando su un prodotto è riportato il simbolo di un bidone della spazzatura sbarrato da una croce significa che il prodotto è coperto dalla Direttiva Europea 2002/96/EC.
2. Tutti i prodotti elettrici ed elettronici dovrebbero essere smaltiti separatamente rispetto alla raccolta differenziata municipale, mediante impianti di raccolta specifici designati dal governo o dalle autorità locali.
3. Il corretto smaltimento delle apparecchiature obsolete contribuisce a prevenire possibili conseguenze negative sulla salute umana e sull'ambiente.
4. Per informazioni più dettagliate sullo smaltimento delle apparecchiature obsolete, contattare il comune, il servizio di smaltimento rifiuti o il negozio in cui è stato acquistato il prodotto.

**FR**

### **Élimination des appareils obsolètes**

1. Quand figure sur un produit le symbole représentant une poubelle barrée d'une croix, cela indique que le produit est assujéti à la Directive européenne 2002/96/EC.
2. Tous les appareils et composants électriques et électroniques doivent être éliminés auprès de déchetteries spécifiques indiquées par les pouvoirs publics nationaux ou par les autorités locales.
3. La bonne élimination des appareils obsolètes contribue à prévenir les conséquences dommageables pour la santé des personnes et pour l'environnement.
4. Pour plus d'informations concernant l'élimination des appareils obsolètes, veuillez contacter votre mairie, le service d'élimination des ordures ou encore le magasin où le produit a été acheté.

**UK**

### **Disposal of your old appliance**

1. When this crossed-out bin symbol appears on a product it means that the product is covered by European Directive 2002/96/EC.
2. All electrical and electronic products should be disposed of separately from the municipal waste stream via specific collection facilities designated by the government or the local authorities.
3. Proper disposal of your old appliance will help prevent potential negative consequences for the environment and human health.
4. For more detailed information about disposal of your old appliance, please contact your municipality, the waste disposal service or the shop where you purchased the product.

**ES**

### **Como deshacerse de aparatos eléctricos y electrónicos viejos**

1. Si en un producto aparece el símbolo de un contenedor de basura tachado, significa que este se acoge a la Directiva 2002/96/EC.
2. Los aparatos eléctricos no se deben desechar junto con los residuos domésticos, sino a través de puntos de recogida designados por el gobierno o las autoridades locales.
3. La correcta recogida y tratamiento de los dispositivos inservibles contribuye a evitar riesgos potenciales para el medio ambiente y la salud pública.
4. Para obtener más información sobre cómo deshacerse de sus aparatos eléctricos y electrónicos viejos, póngase en contacto con su ayuntamiento, el servicio de recogida de basuras o el establecimiento donde adquirió el producto.

**DE**

### **Entsorgung von Altgeräten.**

1. Wenn dieses Symbol eines durchgestrichenen Abfalleimers auf einem Produkt angebracht ist, unterliegt dieses Produkt der europäischen Richtlinie 2002/96/EC.
2. Alle Elektro- und Elektronik-Altgeräte müssen getrennt vom Hausmüll über dafür staatlich vorgesehene Stellen entsorgt werden.
3. Eine ordnungsgemäße Entsorgung des Altgeräts trägt dazu bei, Schäden an der Umwelt und der menschlichen Gesundheit zu vermeiden.
4. Weitere Informationen zur Entsorgung des Altgeräts erhalten Sie bei der Stadtverwaltung, beim Entsorgungsamf oder in dem Geschäft, in dem Sie das Produkt erworben haben.

**PT**

### **Eliminação do seu antigo aparelho**

1. Quando este símbolo de caixote do lixo com uma cruz em cima estiver afixado a um produto, significa que o produto se encontra abrangido pela Directiva Europeia 2002/96/EC.
2. Todos os produtos eléctricos e electrónicos devem ser eliminados separadamente do lixo doméstico através de pontos de recolha designados para o efeito pelo governo ou pelas autoridades locais.
3. A eliminação correcta do seu aparelho antigo ajuda a evitar potenciais consequências negativas para o ambiente e para a saúde humana.
4. Para obter informações mais detalhadas acerca da eliminação do seu aparelho antigo, contacte as autoridades locais, um serviço de eliminação de resíduos ou a loja onde comprou o produto.





## NOTES

A series of 22 horizontal dotted lines for writing notes.





EUROFLEX srl  
via dei Colli, 59  
31058 Susegana (TV) Italy  
Tel. ++39.0438.661711 ++39.0438.661712  
[http: www.euroflex.tv](http://www.euroflex.tv)  
E-mail: [euroflex@euroflex.tv](mailto:euroflex@euroflex.tv)