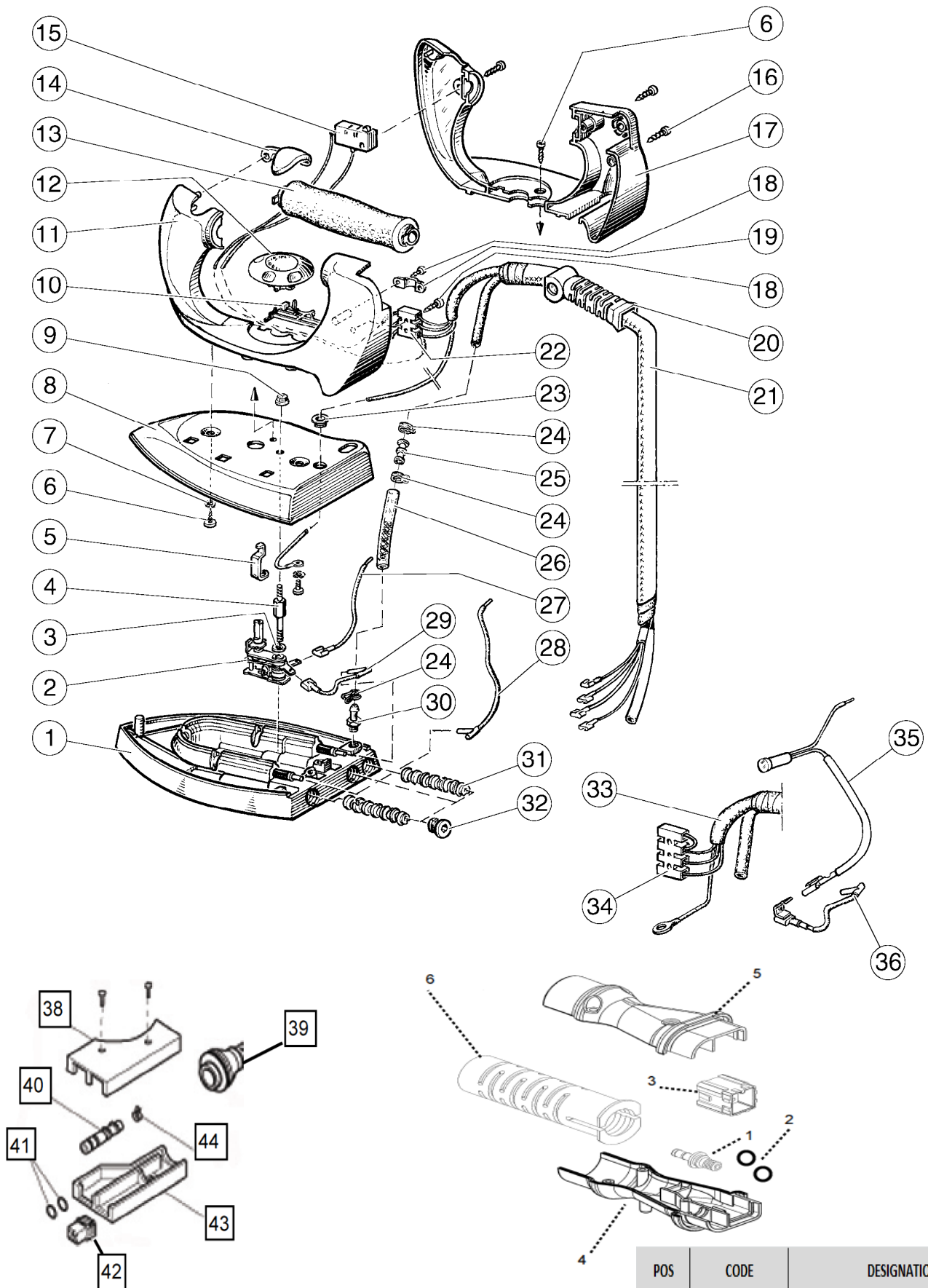


Fer modèle Kiss



POS	CODE	DESIGNATION
1	12700773/1	EMBOUT CONNEXION VAPEUR
2	12700773/2	JOINT DE PRISE
3	12700773/3	PRISE MALE 5 BROCHES
4	12700773/4	CAPOT PRISE SUP
5	12700773/5	CAPOT PRISE INF
6	12700773/6	GUIDE CABLE