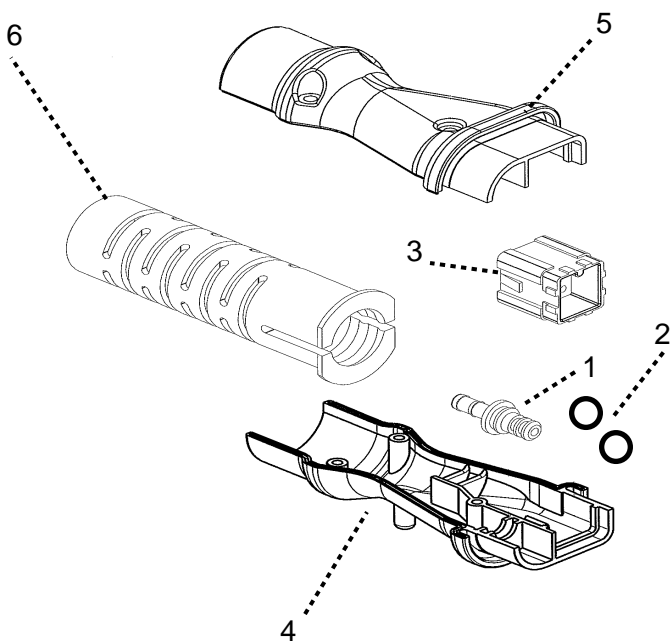
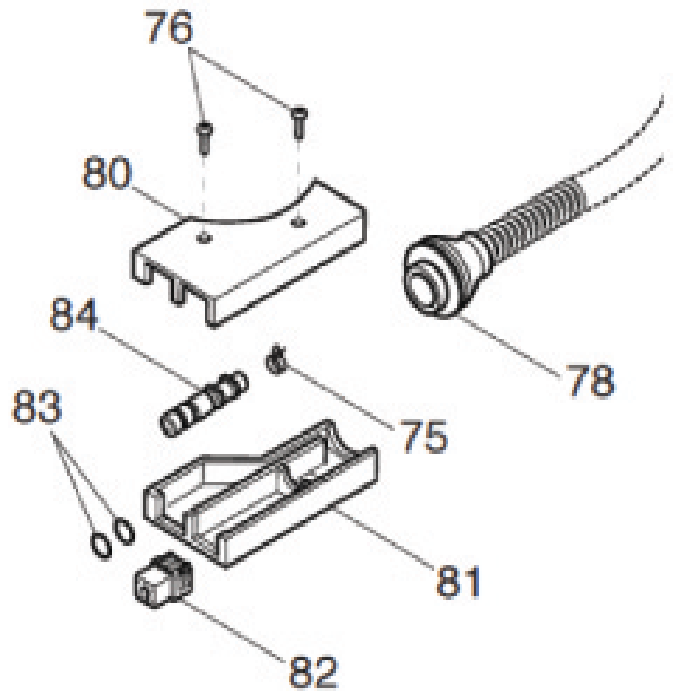


PRISE POUR FER - BROSSE OU FLEXIBLE

Nouvelle prise



Ancienne prise



POS	CODE	DESIGNATION
1	12700773/1	EMBOUT CONNEXION VAPEUR
2	12700773/2	JOINT DE PRISE
3	12700773/3	PRISE MALE 5 BROCHES
4	12700773/4	CAPOT PRISE SUP
5	12700773/5	CAPOT PRISE INF
6	12700773/6	GUIDE CABLE

75	6001309.0	FASCETTA SERRAGGIO 3.6x140 DENT. METAL
76	6001288.0	VITE TC+ 4x20 ZN SENZA PUNTA
78	5910227.0	PASSACAVO MONOTUBO SPINA RB 20/35 GRG.RAL7035
80	7010228.0	SPINA GUSCIO DX GRIGIO RAL 7035
81	7010229.0	SPINA GUSCIO SX GRIGIO RAL 7035
82	12700773/3	PRISE MALE 5 BROCHES ID 6101335.0
83	5901265.0	ANELLO OR 2031 7.65x1.78 NBR grigio ral 7035
84	7001798.0	RACCORDO TUBO GOMMA NRO GR