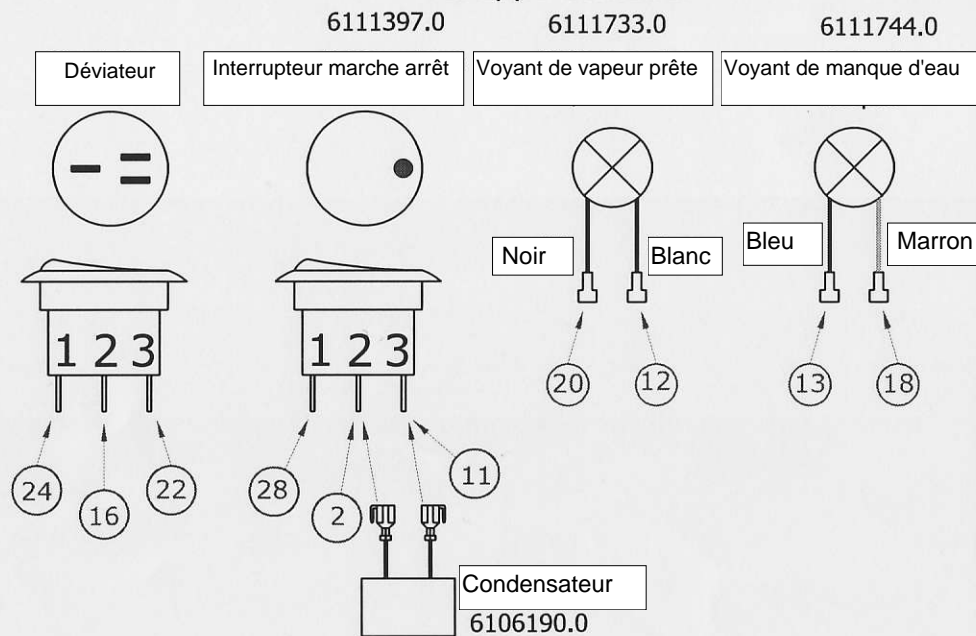
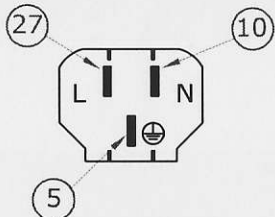


### Gruppo comandi



Spina da incasso  
6112369.0



- Codice cablaggio: - 6112377.0  
 Codice asse: - 3107050.0  
 - 3107060.0  
 - 3109070.0  
 - 3109080.0  
 - 3109090.0  
 - 3109950.0  
 - 3109970.2  
 - 3112410.1  
 - 3109553.0



EC-0010-IB

des: ELECTRICAL CONNECTION

dis: E. Zoppas

materiale:

data: 22/07/10

pos:      data:      descrizione modifica

firma:

contr: S. Daniotti

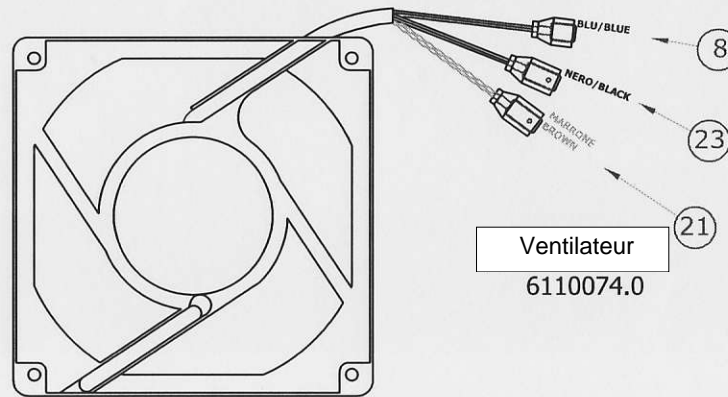
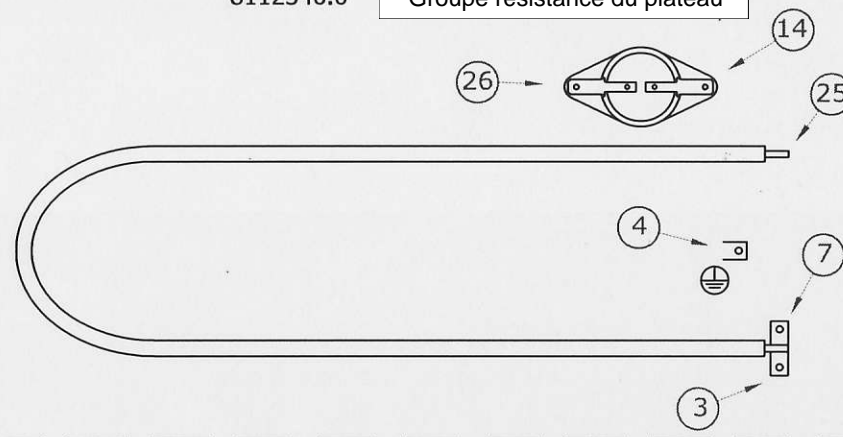
firma:



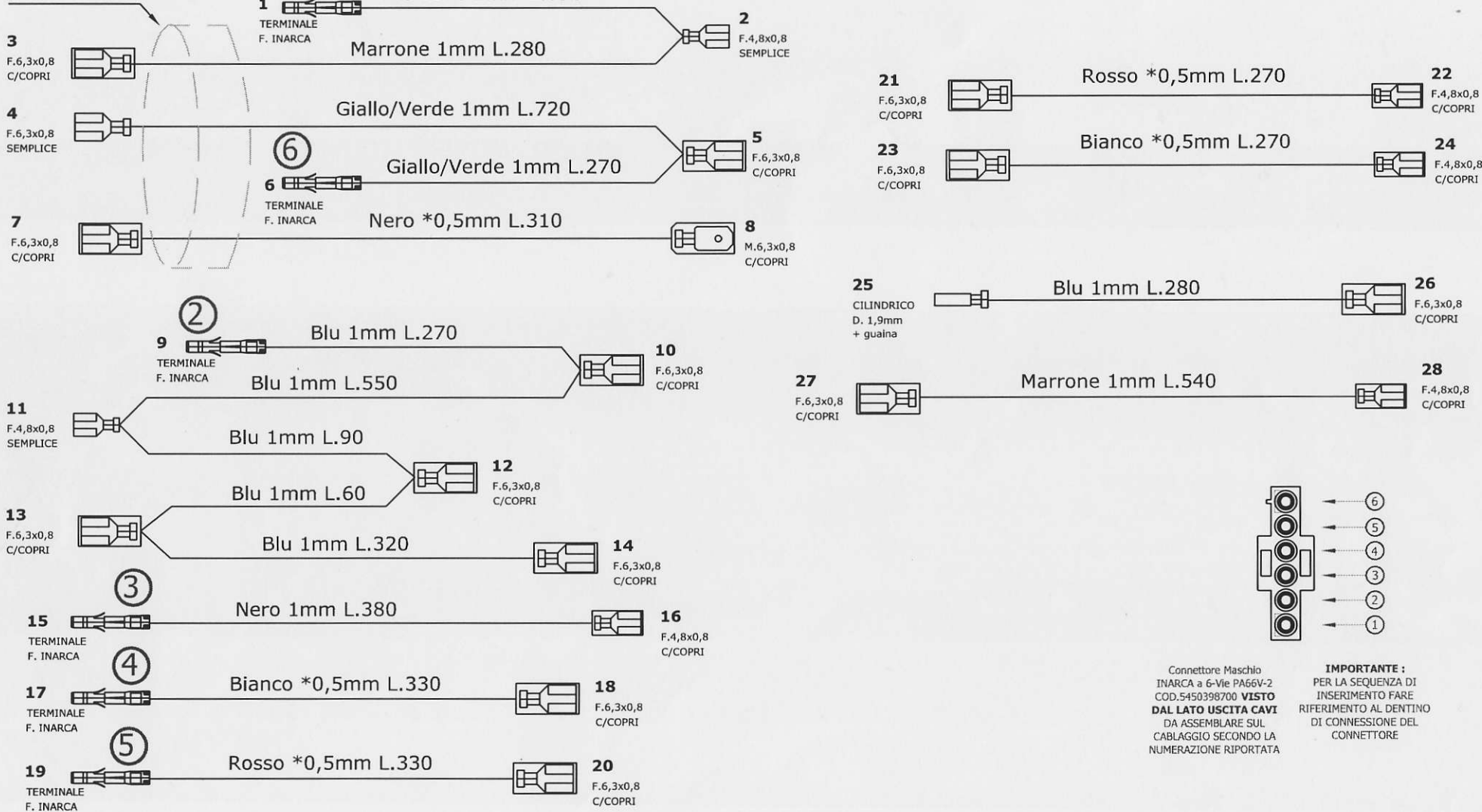
scala: %

8112540.0

Groupe résistance du plateau



GUAINA VETROTEX  
600V L= 100mm



Connettore Maschio  
INARCA a 6-Vie PA66V-2  
COD.5450398700 **VISTO**  
**DAL LATO USCITA CAVI**  
DA ASSEMBLARE SUL  
CABLAGGIO SECONDO LA  
NUMERAZIONE RIPORTATA

**IMPORTANTE :**  
PER LA SEQUENZA DI  
INSERIMENTO FARE  
RIFERIMENTO AL DENTINO  
DI CONNESSIONE DEL  
CONNETTORE

NOTE:

- 1) Materiale cavi: silicone \*0,5mm<sup>2</sup> / 1mm<sup>2</sup>
- 2) Blocchetto a 3 vie per Faston Femmina
- 3) Materiale faston : ottone stagnato.
- 4) Terminale femmina INARCA 0,5+2 cod.0010935101
- 5) Guaina vetrotex 600V L.100 che raggruppa i fili dei terminali N° 3 - 4 - 7
- 6) Coprifaston secondo GWT-750°C
- 7) Le aggraffature del cablaggio devono essere conformi alla "SUPPLY SPECIFICATION" SS-001



cod: 6112377.0		des: CABLAGGIO IB40/C/X RAS MOT+RES C/spina	
dis:		materiale:	
data: 09/08/07		pos: data: descrizione modifica firma:	
contr:		A	17/11/09 Tolti alcuni coprifaston (rif.2 e 11) e aggiunte note rif.6 e 7 RDL
firma:M. Schenal		B	30/03/10 Sostituito terminale 25 da 2,2 con terminale da 1,9 Zoppas
scala: %			

EUROFLEX si riserva, a termine di legge, la proprietà del presente disegno con divieto di riprodurlo o modificarlo senza la sua autorizzazione.